



Technický list výrobku (sk)

Kachľové pece TYP: 385

BRITANIA EXKLUSIVE



Technické parametre

385BXC

Výkon

Regulovateľný tepelný výkon (kW)	3,5 - 9
Tepelný tok do priestoru (kW)	7

Rozmery

Výška (1) x Šírka (2) x Hĺbka (3) (mm)	1197 x 740 x 495
Maximálna dĺžka polien (mm)	330

Hmotnosti podľa obloženia

kachle (kg)	153
-------------	-----

Vzduch

Centrálny prívod vzduchu (7) / priemer (mm) / Hrdlo je súčasťou kachlí	áno / Ø 100 / nie
Ovládanie sekundárneho vzduchu	áno
Ovládanie primárneho vzduchu	áno
terciárny prívod vzduchu	áno
Automatická regulácia prívodu vzduchu	nie
Výška osi centrálného prívodu vzduchu od podlahy (8) (mm)	253
Vzdialenosť osi centrálného prívodu vzduchu k najzadnejšej časti výrobku (8.1) (mm)	145

Parametre

Kurivo: drevo / drevené brikety [D / DB]	
Spotreba prípustného paliva pri menovitom výkone (kg/hod) [D / DB]	2,1 / 2,1
Vykurovaný priestor (m ³)	70 - 180
Energetická účinnosť (%) [D / DB]	80,4 / 80,2
Minimálny ťah komína (Pa)	12
Teplota spalín (°C) [D / DB]	278 / 223
Hmotnostný tok spalín (g/s) [D / DB]	6 / 7,4
Koncentrácia CO pri 13% O ₂ (mg/Nm ³) [D / DB]	833 / 1240
Koncentrácia NOx pri 13% O ₂ (mg/Nm ³) [D / DB]	76 / 59
Koncentrácia OGC pri 13% O ₂ (mg/Nm ³) [D / DB]	72 / 71
Koncentrácia prachu pri 13% O ₂ (mg/Nm ³) [D / DB]	31 / 40
Viacnásobné zatváranie dvierok	nie

Dymovod

Pripojenie dymovodu (4)	horný / zadný
Priemer dymovodu (mm)	Ø 150
Výška osi zadného dymovodu od podlahy (5) (mm)	808
Vzdialenosť osi horného dymovodu k najzadnejšej časti výrobku (6) (mm)	192

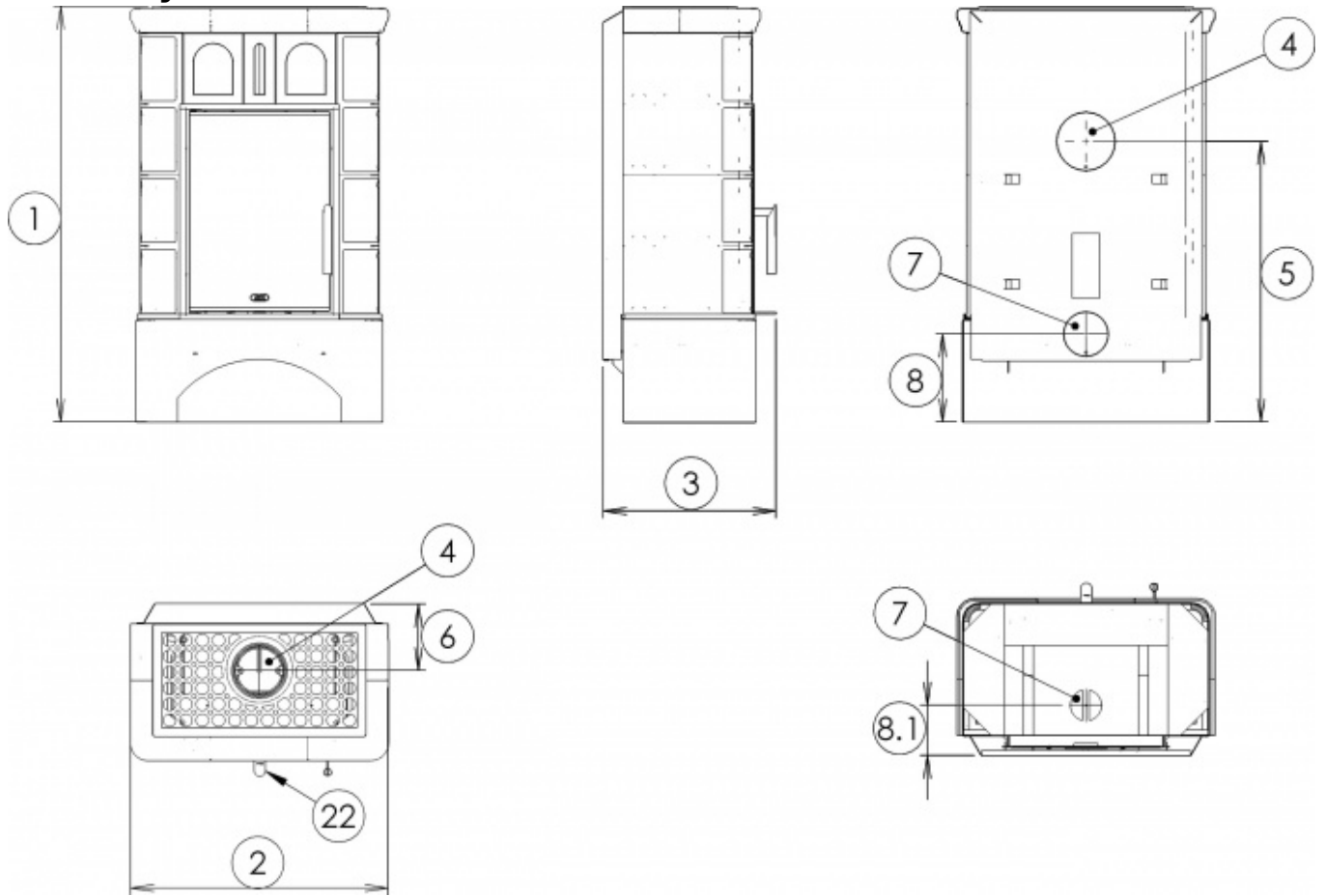
Skúška

201/2012 Sb.	áno
EN 13240:2001/A2:2004/AC:2007-8	áno
BvG §15a	áno
I. BImSchV Stufe 2	áno
EKODESIGN / Sezónna energetická účinnosť vykurovania (%) [D / DB]	áno / 71,4 / 71,2

Odstupové vzdialenosti od horľavých materiálov

Z boku / Zozadu / Spredu (mm)	200 / 200 / 800
-------------------------------	-----------------

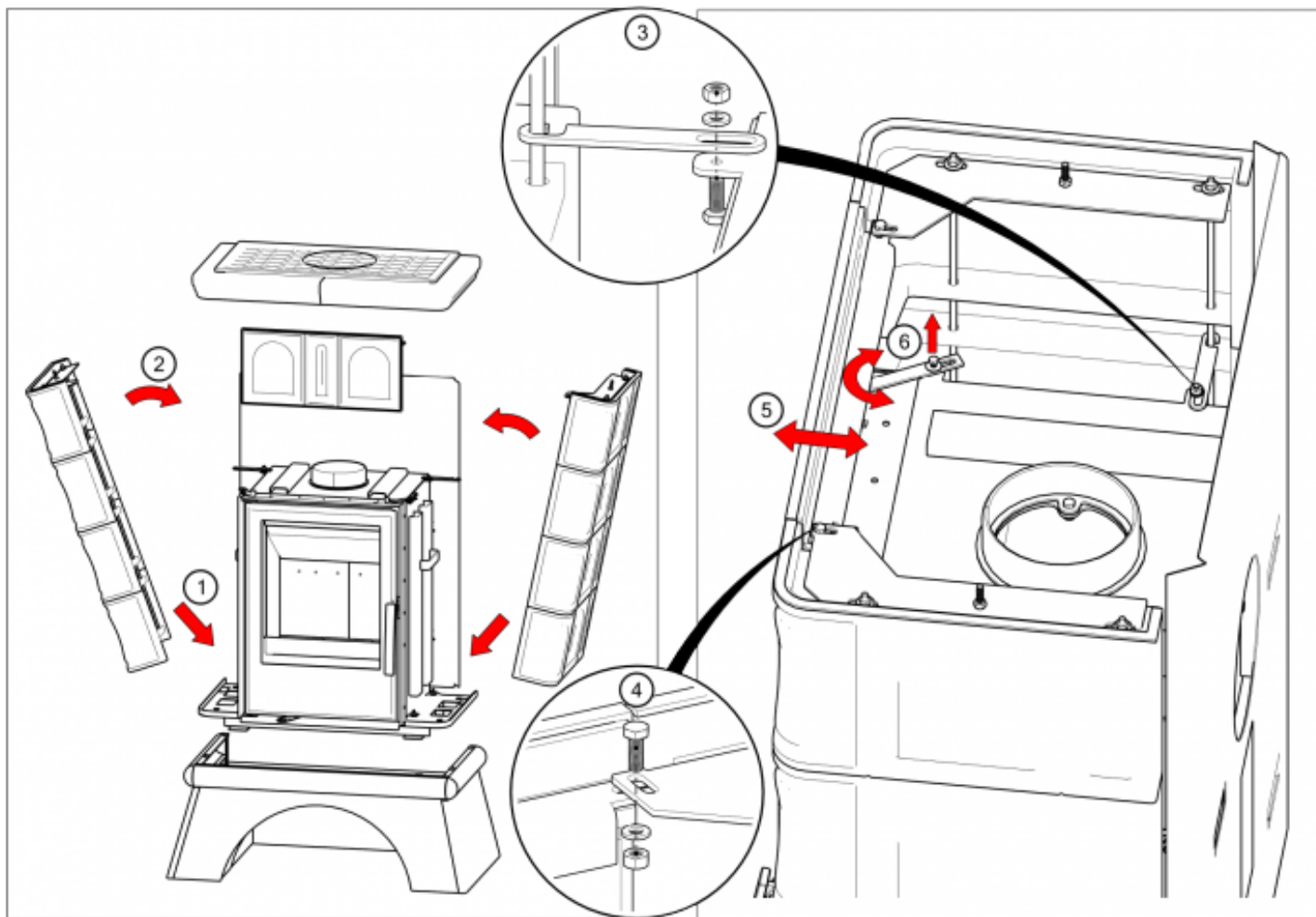
Rozmerový náčrtok



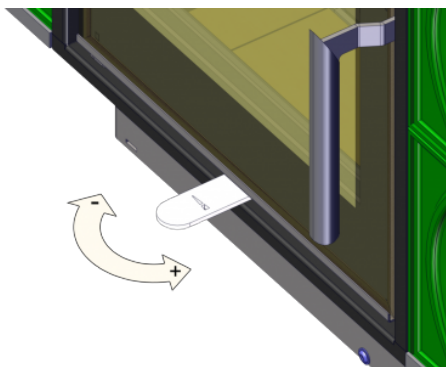
Doplňujúce informácie

1	výška	1197 mm
2	šírka	740 mm
3	hĺbka	495 mm
4	dymovod	Ø 150 mm
5	výška osi zadného dymovodu od podlahy	808 mm
6	vzdialenosť osi horného dymovodu k najzadnejšej časti výrobku	192 mm
7	centrálny prívod vzduchu	Ø 100 mm
8	výška osi centrálného prívodu vzduchu od podlahy	253 mm
8.1	vzdialenosť osi centrálného prívodu vzduchu k najzadnejšej časti výrobku	145 mm
22	ovládanie intenzity horenia - vpravo otvorené	

Montážna schéma



Ovládanie produktu



Kúrenie drevom a drevenými briketami:

Výkon regulujte len pomocou ovládania intenzity horenia.

Výrobca: ABX, spol. s r.o., Žitná 1091/3, 408 01 Rumburk, Česká republika

tel.: 412 332 523, 412 333 614, fax: 412 333 521, e-mail: info@abx.cz, web: www.abx.cz

Servis: KZP spoločnosť s r.o., Povážské Podhradie 417, 017 01 Povážská Bystrica, tel.: +421 42 4320535, fax: +421 42 4320530, web: www.kzp.eu, e-mail: kpz@kpz.eu

Stav ku dňu: 16.4. 2021