



## Technický list výrobku (sk)

Kozubové vložky TYP: 356

### **OXFORD TV výmenník 10,5 kW**



# Technické parametre

3560XB

## Výkon

Regulovateľný tepelný výkon (kW)	7,3 - 16,5
Tepelný tok do priestoru (kW)	14,5
Regulovateľný tepelný výkon do priestoru (kW)	2,3 - 4,6
Regulovateľný tepelný výkon do vody (kW)	5 - 12

## Rozmery

Výška (1) x Šírka (2) x Hĺbka (3) (mm)	1205-1330 x 754 x 576
Maximálna dĺžka polien (mm)	540

## Hmotnosti podľa obloženia

bez obloženia (kg)	138
--------------------	-----

## Vzduch

Centrálny prívod vzduchu (7) / priemer (mm) / Hrdlo je súčasťou kachlí	áno / Ø 110 / áno
Ovládanie sekundárneho vzduchu	áno
Ovládanie primárneho vzduchu	áno
terciárny prívod vzduchu	nie
Automatická regulácia prívodu vzduchu	nie
Výška osi centrálného prívodu vzduchu od podlahy (8) (mm)	245-370

## Parametre

Kurivo: drevo / drevené brikety [D / DB]	
Spotreba prípustného paliva pri menovitom výkone (kg/hod) [D / DB]	4,2 / 4,2
Vykurovaný priestor (m <sup>3</sup> )	146 - 330
Energetická účinnosť (%) [D / DB]	81,6 / 81,6
Minimálny ťah komína (Pa)	12
Teplota spalín (°C) [D / DB]	234 / 234
Hmotnostný tok spalín (g/s) [D / DB]	13,5 / 13,5
Koncentrácia CO pri 13% O <sub>2</sub> (mg/Nm <sup>3</sup> ) [D / DB]	1170 / 1170
Koncentrácia NO <sub>x</sub> pri 13% O <sub>2</sub> (mg/Nm <sup>3</sup> ) [D / DB]	174 / 174
Koncentrácia OGC pri 13% O <sub>2</sub> (mg/Nm <sup>3</sup> ) [D / DB]	72 / 72
Koncentrácia prachu pri 13% O <sub>2</sub> (mg/Nm <sup>3</sup> ) [D / DB]	40 / 40
Viacnásobné zatváranie dvierok	nie

## Dymovod

Pripojenie dymovodu (4)	horný
Priemer dymovodu (mm)	Ø 150
Vzdialenosť osi horného dymovodu k najzadnejšej časti výrobku (6) (mm)	205

## Teplovodný výmenník

Ochladzovacia slučka	nie
Teplovýmenná plocha výmenníku (m <sup>2</sup> )	0,812
Maximálny pracovný tlak (bar)	2,5
Objem výmenníka (l)	20,3
Regulovateľný tepelný výkon do vody (kW)	5 - 12
Výška vstupu vykurovacej vody od podlahy (12.1) (mm)	710 - 835
Výška výstupu vykurovacej vody od podlahy (13.1) (mm)	1150 - 1275

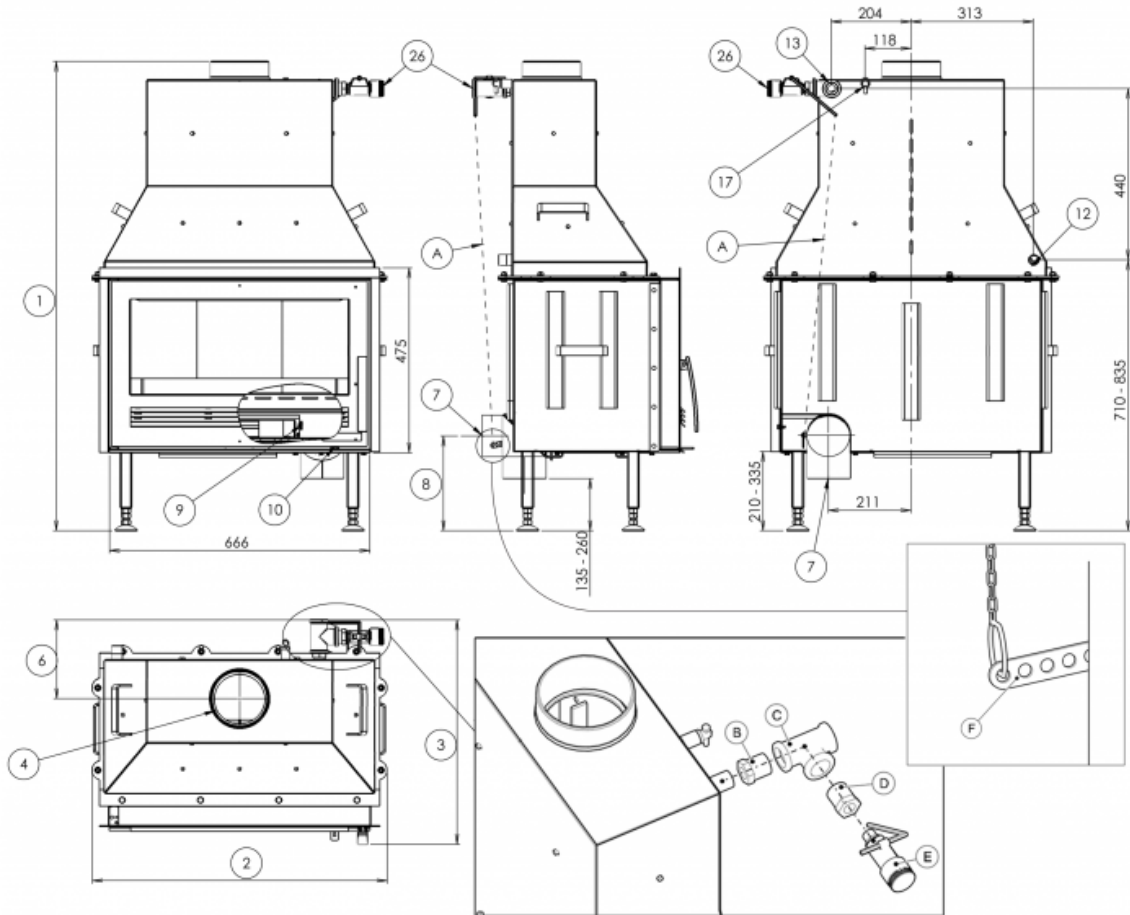
## Skúška

369/2016 Sb.	áno
EN 13229:2002/A2:2005/AC:2008	áno
BvG §15a	áno
I. BImSchV Stufe 2	áno
EKODESIGN / Sezónna energetická účinnosť vykurovania (%) [D / DB]	áno / 72,6 / 72,6

## Odstupové vzdialenosti od horľavých materiálov

Z boku / Zozadu / Spredu (mm)	200 / 200 / 800
-------------------------------	-----------------

# Rozmerový náčrtok



## Doplňujúce informácie

1	výška	1205-1330 mm
2	šírka	754 mm
3	hĺbka	576 mm
4	dymovod	Ø 150 mm
6	vzdialenosť osi horného dymovodu k najzadnejšej časti výrobku	205 mm
7	centrálny prívod vzduchu	Ø 110 mm
8	výška osi centrálného prívodu vzduchu od podlahy	245-370 mm
9	ovládanie primárneho prívodu vzduchu - vysunuté otvorené	
10	ovládanie sekundárneho prívodu vzduchu - vysunuté otvorené	
12	vstup vykurovacej vody	3/4" vnútorný
13	výstup vykurovacej vody	1" vnútorný
17	odvzdušňovací ventil	
26	regulátor teploty výstupnej vody z výmenníka	

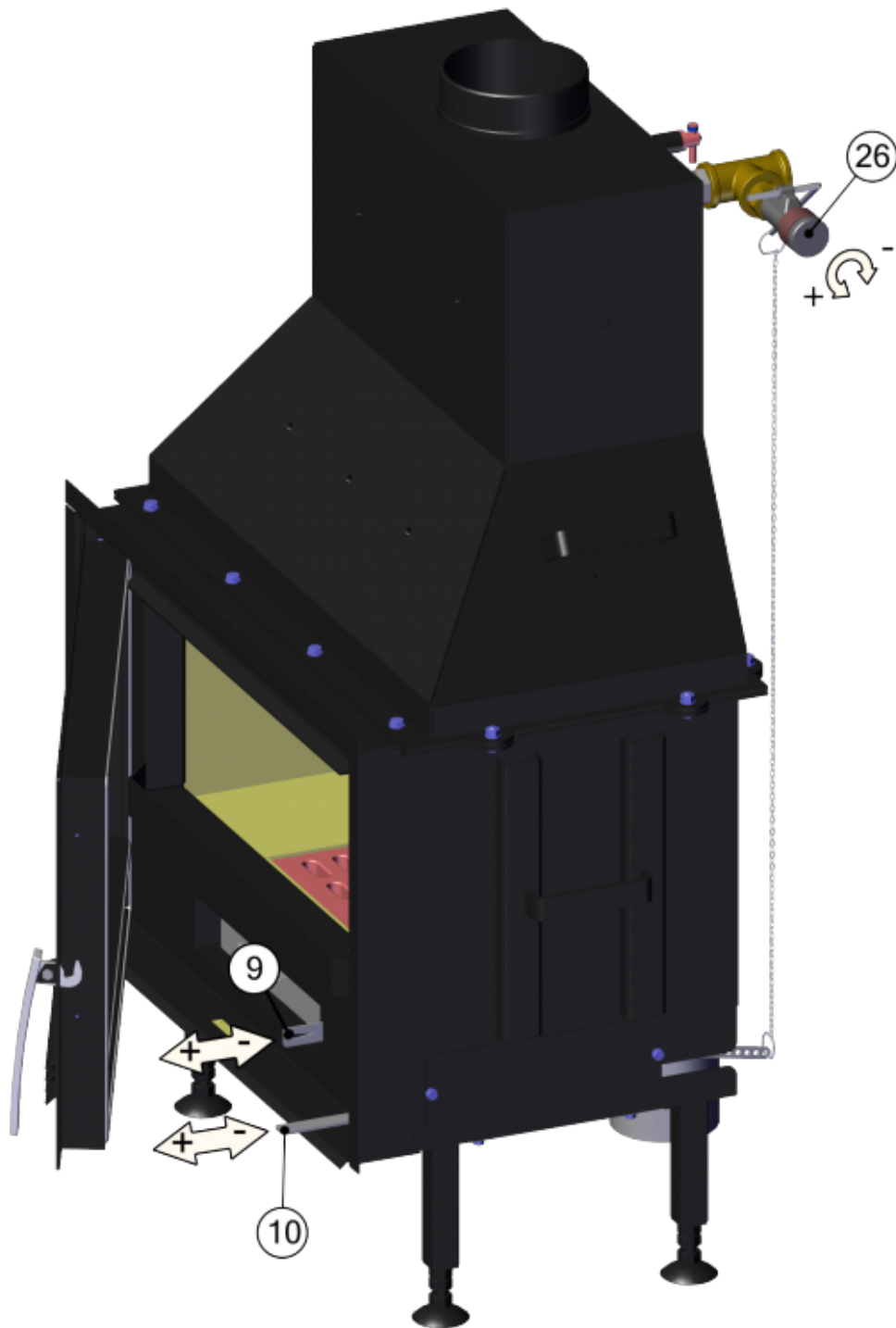
### Instalace termostatického regulátoru (26)

Instalaci regulátoru (26) a celkové zapojení do otopného systému smí provádět pouze odborná firma s příslušným oprávněním, kvalifikací, na základě vypracovaného projektu.

- na výstup z výměníku (nahore) našroubovat „T“ armaturu dle obrázku.
- na armaturu našroubovat redukci z 1" na 3/4"
- zapojit regulátor dle rozměrového náčrtku
- kolečko regulátoru vytočit na nejvyšší hodnotu, dusítko centrálního prívodu vzduchu zvednout do polohy otevřeno a v této pozici spojit táhla řetízkiem (A) a potom řetízek zkrátit na potřebnou délku.

**Všetchny závitové spoje musí být vodotěsně utěsněny (konopí, teflon). Netopit ve vložce není-li v otopné soustavě voda. Pokud není Centrální Prívod Vzduchu (CPV) napojen na prívod z jiné místnosti, je nutno dodržet odstupovou vzdálenost od zadní stěny minimálně 40mm.**

# Ovládanie produktu



## Kúrenie drevom a drevenými briketami

Výkon regulujte len pomocou sekundárneho regulátora vzduchu (pozícia 10). Primárne prisávanie vzduchu (pozícia 9) výrobca doporučuje po rozhoření kamien uzavrieť úplne alebo skoro.

Výrobca: **ABX, spol. s r.o., Žitná 1091/3, 408 01 Rumburk, Česká republika**

tel.: 412 332 523, 412 333 614, fax: 412 333 521, e-mail: [info@abx.cz](mailto:info@abx.cz), web: [www.abx.cz](http://www.abx.cz)

Servis: KZP spoločnosť s r.o., Povážské Podhradie 417, 017 01 Povážská Bystrica, tel.: +421 42 4320535, fax: +421 42 4320530, web: [www.kzp.eu](http://www.kzp.eu), e-mail: [kpz@kpz.eu](mailto:kpz@kpz.eu)

Stav ku dňu: 30.1. 2021