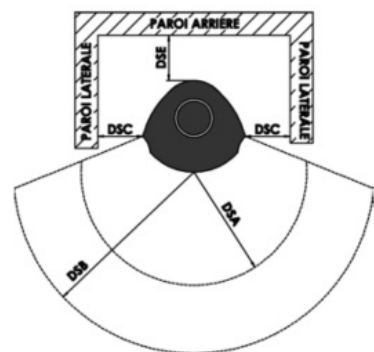
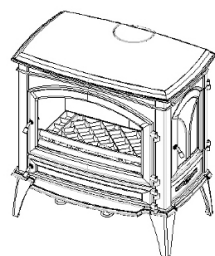
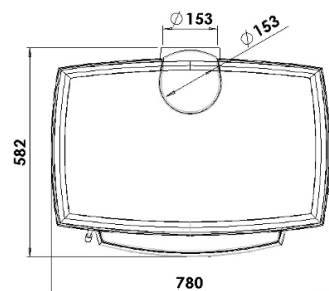
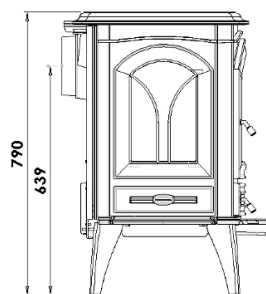
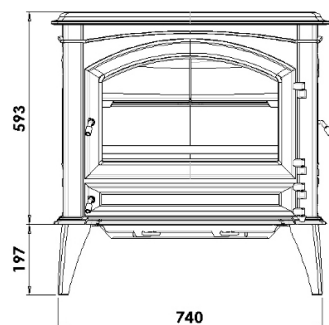


Poêles à bois

Poêles en fonte

Rustique



DSA	800	mm
DSB	1 200	mm
DSC	400	mm
DSE	400	mm



Classe énergétique : A	
EEI	

	Caractéristiques	
Puissance Nominale	11,00	kW
Puissance Minimale	4,00	kW
Rendement énergétique	75,30	%
Combustible	bois	
Longueur de bûche	50	cm
Masse de chargement	3/7	Kg
Taux de monoxyde de carbone (CO à 13% O2)	0,0900	%
Poussières	69	mg/Nm3
Nox	0,00	mg/Nm3
OGC	0,00	mg/Nm3
Taux de CO2	8,0000	%
Débit massique des fumées	0,00	g/s
Température moyenne des fumées	-	°C
Pression tirage	12	Pa
Raccordement pour l'évacuation des fumées	150 Arrière ou Dessus	mm
Raccordement pour l'entrée d'air de combustion	100	mm
Dimensions totales	78 x 58.2 x 79	cm
Dimensions de la vitre	515 x 319 x 4	mm
Poids net	210	Kg
Mode de fonctionnement	Porte fermée	
Classification	Intermittent	
Norme	EN 13240	
N° DOP	12	
Garantie	5	Ans