

KACHELKAMIN KLASSIK-SERIE

GmbH & Co. KG
HARK [®] **Die 1**
Nr. **1**
im Kamin- und Kachelofenbau



Abb. 1: Bella Rosa 12 java



Abb. 2: Bella Rosa 12 hellbraun

KACHELKAMIN BELLA ROSA 12

Kaminausführung

Kachelart:	Barockkachel und Manchesterkachel
Kachelglasur:	java (Abb. 1), hellbraun (Abb. 2)
mögliche Heizeinsätze:	Radiante® 30 K ECOplus Türausführung schwarz
Kaltlufteintritt:	über Lüftungskacheln
Warmluftaustritt:	über Deckengitter
Maße ca. cm :	77 x 61

Die Abbildungen zeigen mögliche Ausführungen des Kaminmodells. Der Kamin ist nach Kundenwunsch individuell in der gestalterischen Form, der Art und Glasur der Kacheln, der Lüftungsgitter und der Bemaßung abänderbar.

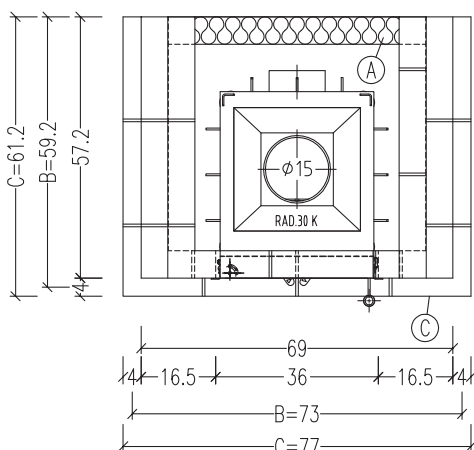
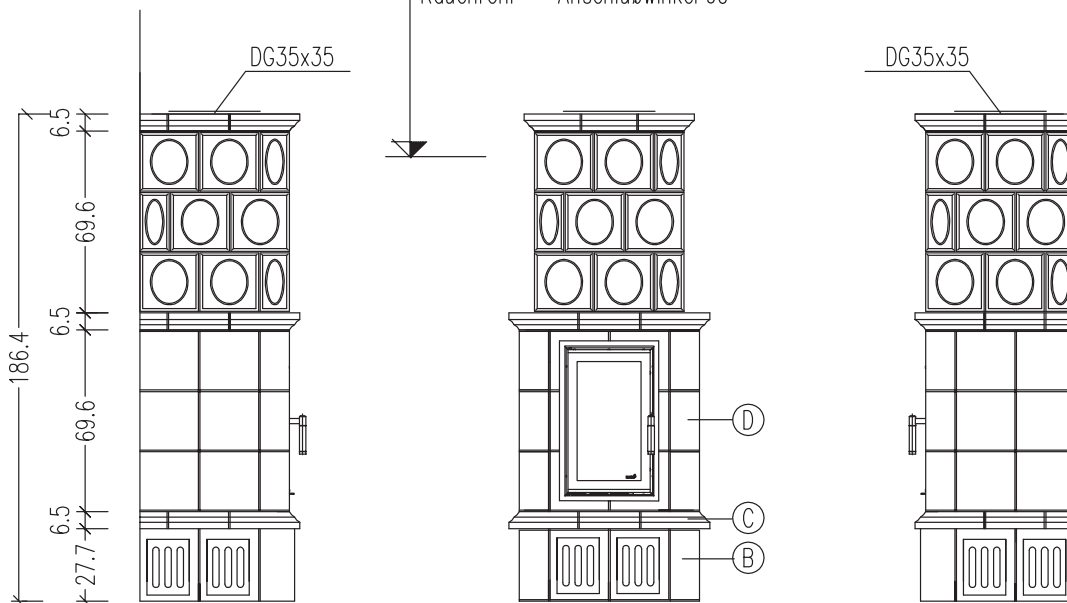
Herstellung in Modulbauweise (siehe Sprengzeichnung auf der Rückseite). Einfacher Selbstaufbau möglich (inklusive ausführlicher schriftlicher Aufbauanleitung und DVD mit Beispielaufbauten zur Montageunterstützung). Der Selbst-Bausatz beinhaltet alle zum technischen Aufbau erforderlichen Materialien, jedoch ohne Schürzenmaterial und Oberputz. Die Montage durch HARK beinhaltet den Aufbau inklusive der zu verputzenden Kaminoberflächen mit Strukturputz, jedoch ohne Anstrich und sonstige Nebenarbeiten.

TECHNISCHE DATEN

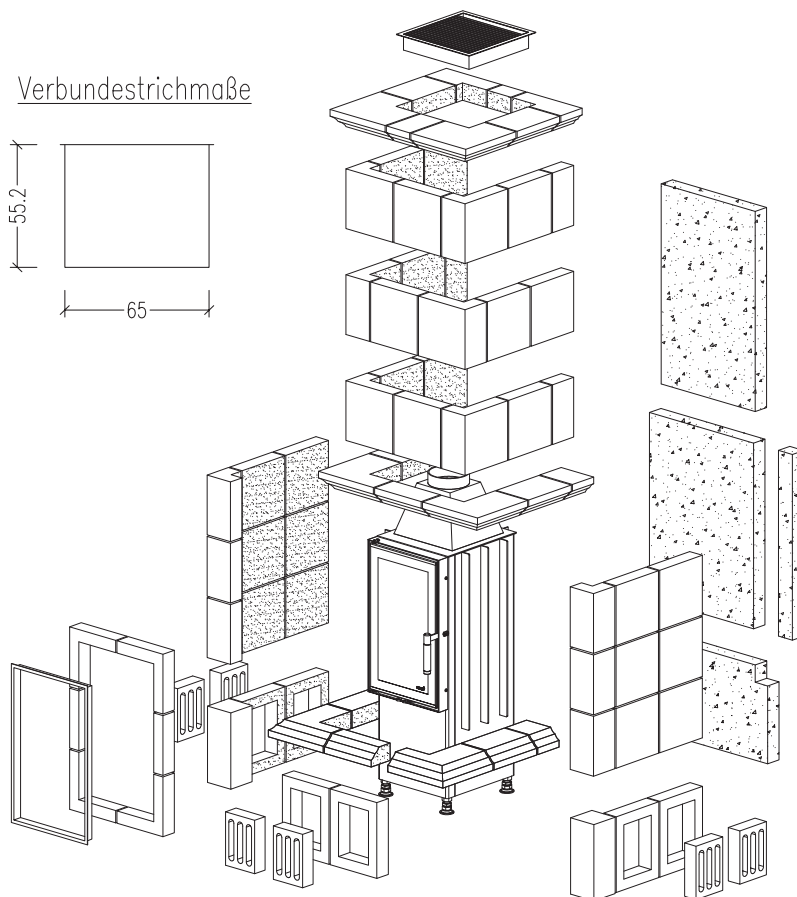
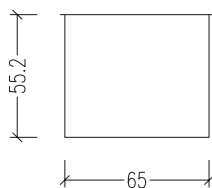
KACHELKAMIN BELLA ROSA 12

Anschlusshöhe OK Rauchrohr = 170cm ab OK FFB

Rauchrohr – Anschlußwinkel 90°



Verbundestrichmaße



- Ⓐ 6cm Promasil 950 KS-Dämmung
- Ⓑ Sockel
- Ⓒ Untersims
- Ⓓ Glattkacheln

Wichtig!

Die Anschlusshöhe bei der oben aufgezeichneten Variante beträgt ca. **1,70 m** ab Oberkante Fertigfußboden bis zur Oberkante Rauchrohr. Der Anschlussstutzen muß in einem Winkel von **90 Grad** austreten.

Alle Angaben entsprechen dem Zeitpunkt der Drucklegung. Alle angegebenen Werte, Maße etc. sind ca. Angaben. Druckfehler, Irrtümer, materialbedingte Farbabweichungen sowie technische Änderungen vorbehalten. Wir weisen darauf hin, dass der Druck die tatsächliche Farbgebung nur annähernd wiedergeben kann. Bei Natursteinprodukten sind Farbunterschiede, Einschlüsse, Glas- oder Quarzadern sowie Poren naturgegebene Erscheinungen, bei Ofenkacheln sind Farbabweichungen innerhalb des Gesamtbildes, Haarrisse, Glasurwolken sowie geringe Maßabweichungen zulässig und kein Mangel. Die Aufbau- und Bedienungsanleitung des jeweiligen Gerätetyps ist zu beachten. Zeichnungen sind urheberrechtlich geschützt, sie dürfen Dritten nur mit Genehmigung der HARK GmbH & Co. KG zugänglich gemacht werden. © HARK GmbH & Co. KG – Alle Rechte, insbesondere Vervielfältigung und Nachdruck vorbehalten.