

KACHELKAMIN KLASSIK-SERIE



Abb. 1: Bella Rosa 8 Viva java



Abb. 2: Bella Rosa 8 Viva java

KACHELKAMIN BELLA ROSA 8 VIVA

Kaminausführung

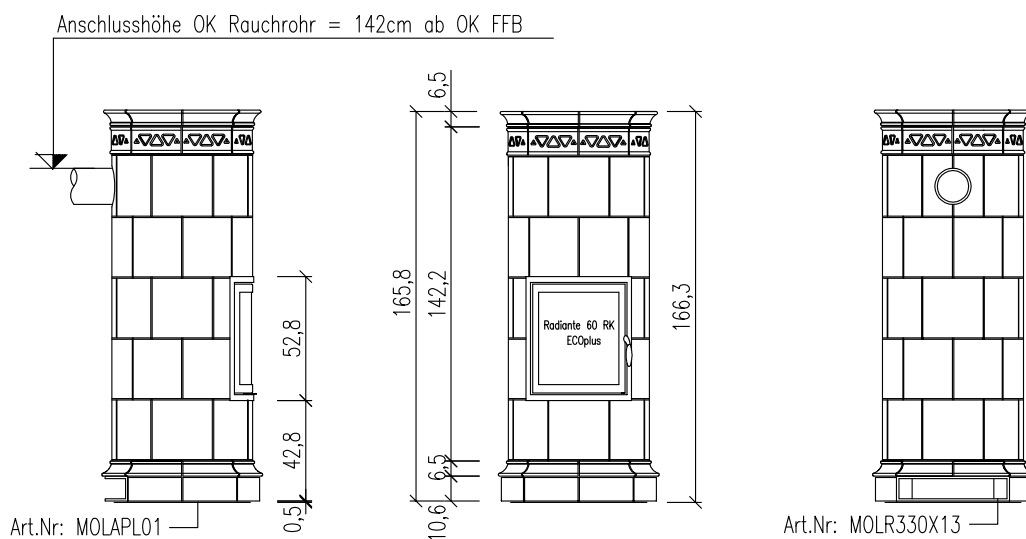
Kachelart:	Manchesterkachel
Kachelglasur:	java
mögliche Heizeinsätze:	Radiante® 60RK ECOplus Türausführung schwarz, verchromt (Abb.1) oder vergoldet (Abb. 2)
Kaltlufteintritt:	über Sockelöffnung an der Rückseite
Warmluftaustritt:	über Deckengitter
Maße ca. cm :	ø 69, H 166

Die Abbildungen zeigen mögliche Ausführungen des Kaminmodells. Der Kamin ist nach Kundenwunsch individuell in der Art und Glasur der Kacheln und der Bemaßung abänderbar.

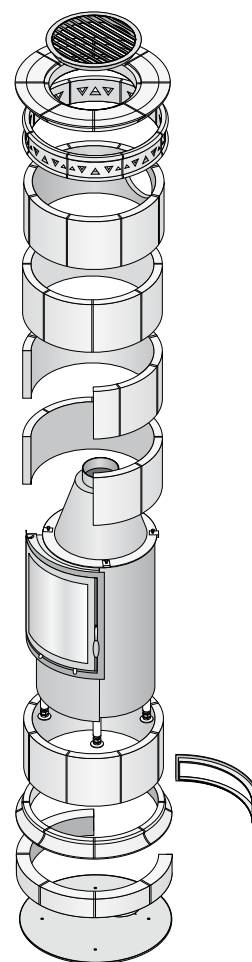
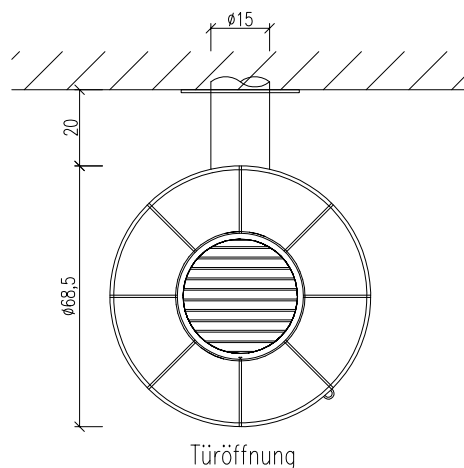
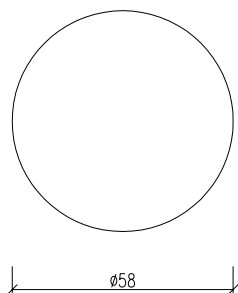
Herstellung in Modulbauweise (siehe Sprengzeichnung auf der Rückseite). Einfacher Selbstaufbau möglich (inklusive ausführlicher schriftlicher Aufbauanleitung und DVD mit Beispielaufbauten zur Montageunterstützung). Der Selbst-Bausatz beinhaltet alle zum technischen Aufbau erforderlichen Materialien, jedoch ohne Schürzenmaterial und Oberputz. Die Montage durch HARK beinhaltet den Aufbau inklusive der zu verputzenden Kaminoberflächen mit Strukturputz oder Glattputz in der Qualität Q2, jedoch ohne Anstrich und sonstige Nebenarbeiten.

TECHNISCHE DATEN

KACHELKAMIN BELLA ROSA 8 VIVA



Verbundestrichmaße



Wichtig!

Eine vorhandene Sockelöffnung muss als Kaltlufteintritt offen bleiben und darf nicht als Holzablage benutzt werden.

Die Anschlusshöhe bei der oben aufgezeichneten Variante beträgt ca. **1,42 m** ab Oberkante Fertigfußboden bis zur Oberkante Rauchrohr. Anschluss ausschließlich hinten, der Anschlussstutzen muß in einem Winkel von **90 Grad** austreten. Rauchrohrdurchmesser Heizeinsatz = 150 mm

Alle Angaben entsprechen dem Zeitpunkt der Drucklegung. Alle angegebenen Werte, Maße etc. sind ca. Angaben. Druckfehler, Irrtümer, materialbedingte Farbabweichungen sowie technische Änderungen vorbehalten. Wir weisen darauf hin, dass der Druck die tatsächliche Farbgebung nur annähernd wiedergeben kann. Bei Natursteinprodukten sind Farbunterschiede, Einschlüsse, Haarrisse, Glasurwolken sowie Poren naturgegebene Erscheinungen, bei Ofenkacheln sind Farbabweichungen innerhalb des Gesamtbildes, Haarrisse, Glasurwolken sowie geringe Maßabweichungen zulässig und kein Mangel. Die Aufbau- und Bedienungsanleitung des jeweiligen Gerätetyps ist zu beachten. Zeichnungen sind urheberrechtlich geschützt, sie dürfen Dritten nur mit Genehmigung der HARK GmbH & Co. KG zugänglich gemacht werden. © HARK GmbH & Co. KG – Alle Rechte, insbesondere Vervielfältigung und Nachdruck vorbehalten.