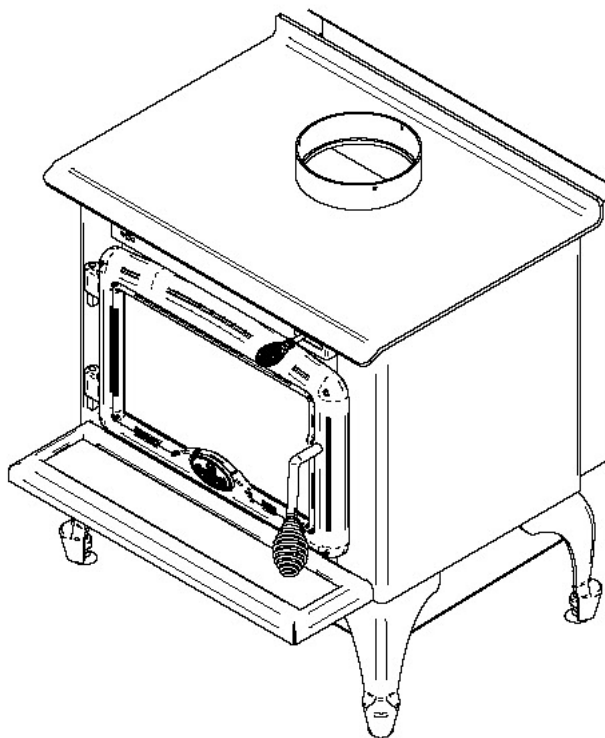


NÁVOD NA INŠTALÁCIU A OBSLUHU

OSBURN 900



BEYOND
fire



www.kfenergy.cz

Výrobca: Stove Builder International Inc.

250, rue de Copenhague, St-Augustin-de-Desmaures (Quebec) Kanada G3A 2H3

Výhradný distribútor: KF group s.r.o., Otín 7, Jindřichův Hradec



Táto príručka je k dispozícii na bezplatné prevzatie z webovej lokality výrobcu. Ide o dokument chránený autorskými právami. Ďalší predaj je prísne zakázaný. Výrobca môže príležitostne aktualizovať túto príručku a nebude niesť zodpovednosť za problémy, ublíženie na zdraví ani škody na majetku vyvstávajúce z používania informácií obsiahnutých v akejkoľvek príručke získanej z neoprávnených zdrojov.

PRÍRUČKU SI PREŠTUDUJTE A ODLOŽTE SI JU NA BUDÚCE POUŽITIE.

ĎAKUJEME VÁM, ŽE STE SI ZVOLILI TIETO KRBOVÉ KACHLE

Radi by sme vám touto cestou zablahoželi k nákupu. V tomto dokumente sa vám pokúsime priblížiť, ako si novo zakúpený produkt užiť k maximálnej spokojnosti. Na nasledujúcich stránkach vám poskytneme rady o kúrení drevom a riadenom spaľovaní, ako aj technické špecifikácie vspojitosti s inštaláciou, obsluhou a údržbou modelu, pre ktorý ste sa rozhodli.

Pri inštalácii tohto produktu musia byť dodržané všetky miestne a národné predpisy vrátane tých, ktoré sa vzťahujú na národné a európske štandardy.

Kým začnete s inštaláciou a používaním krbových kachiel, prečítajte si celý tento návod. Nedodržanie týchto pokynov môže spôsobiť vznik škôd na majetku, ublíženie na zdraví či dokonca smrť. Je dôležité, aby ste inštalčné pokyny dodržiavali presne.

Na miestnom úrade sa poraďte ohľadom prípadných požiadaviek na inštaláciu platných vo vašej oblasti a zistite si, či je na inštaláciu produktu potrebné špeciálne povolenie.

NÁVOD NA POUŽITIE SI ODLOŽTE NA BUDÚCE POUŽITIE.

Obsah

ČASŤ A – OBSLUHA A ÚDRŽBA.....	5
1 Bezpečnostné informácie.....	5
1.1 Zhrnutie upozornení a varovaní v spojitosti s obsluhou a údržbou.	5
2 Všeobecné informácie	7
2.1 Špecifikácie produktu OSBURN 900	7
2.2 Zónové vykurovanie a jeho využívanie.....	9
2.3 Výhody v podobe nízkych emisií a vysokej účinnosti	9
2.4 Závazok spoločnosti Osburn voči vám a životnému prostrediu	9
2.4.1 Z čoho sú vyrobené vaše nové krbové kachle?.....	10
3 Obsluha krbových kachiel’.....	10
3.1 Použitie zásteny	11
3.2 Prvé zakladanie ohňa.....	11
3.3 Zakladanie ohňa.....	11
3.4 Údržba krbových kachiel’	11
3.4.1 Všeobecné rady.....	11
3.4.2 Odstraňovanie popola.....	12
3.4.3 Hrabanie uhlíkov	12
3.4.4 Vznietenie každej novej várky pri vysokej teplote.....	13
3.4.5 Utlmenie prívodu vzduchu.....	13
3.4.6 Zakladanie rôznych druhov ohňa podľa potreby.....	14
4 Údržba systému kúrenia drevom	16
4.1 Údržba krbových kachiel’	16
4.1.1 Čistenie skla na dvierkach	16
4.1.2 Nastavenie dvierok	17
4.1.3 Výmena tesnenia na dverách.....	17
4.1.4 Výmena tesnenia skla alebo samotného skla	18
4.1.5 Čistenie kachiel’ a nanášanie náteru	18
4.2 Údržba dymového kanálu a systému dymového kanálu.....	19
4.2.1 Prečo je potrebné čistiť systém dymového kanálu.....	19
4.2.2 Ako často sa má čistiť systém dymového kanálu?.....	19

ČASŤ B – INŠTALÁCIA	20
5 Odstupy od stien a stropu.....	20
5.1 Ochranný prvok podlahy	22
6 Prívod vzduchu v konvenčných domoch.....	22
Príloha 1: Montáž systému externého prívodu vzduchu (AC01331)	23
Príloha 2: Montáž zásteny (AC01318)	24
Príloha 3: Inštalácia a použitie ventilátoru a termostatu	25
Príloha 4: Schéma výrobku a zoznam dielov	27
Obmedzená doživotná záruka spoločnosti Osburn	30

ON-LINE REGISTRÁCIA ZÁRUKY

Ak chcete získať plné záručné krytie, bude potrebné predložiť doklad s dátumom zakúpenia krbových kachiel. Faktúru o nákupe si odložte. Taktiež vám odporúčame si svoju záruku zaregistrovať on-line (len anglická verzia) na adrese

<http://www.osburn-mfg.com/en/service-support/warranty-registration>

Ak si záruku zaregistrujete on-line, umožní nám to rýchlo sledovať informácie o vašich krbových kachliach, ktoré sú pre nás dôležité.

ČASŤ A – OBSLUHA A ÚDRŽBA

Návod na inštaláciu nájdete v časti B.

1 BEZPEČNOSTNÉ INFORMÁCIE

1.1 ZHRNUTIE UPOZORNENÍ A VAROVANÍ V SPOJITOSTI S OBSLUHOU A ÚDRŽBOU.

- **PRODUKT SA POČAS PREVÁDZKY ZAHRIEVA NA VYSOKÚ TEPLOTU. DETI, ODEVY A KUSY NÁBYTKU DRŽTE V BEZPEČNEJ VZDIALENOSTI. KONTAKT MÔŽE SPÔSOBIŤ POPÁLENIE KOŽE. NA POUŽÍVANIE KRBOVÝCH KACHIEĽ MÔŽU BYŤ POTREBNÉ RUKAVICE.**
- **POUŽÍVANIE KRBOVÝCH KACHIEĽ S PRASKNUTÝMI ALEBO ZLOMENÝMI SÚČASŤAMI, AKO SÚ SKLO, OHŇOVZDORNÁ TEHLA ALEBO ODRAZNÁ DOSKA, MÔŽE SPÔSOBIŤ VZNIK NEBEZPEČNÝCH SITUÁCIÍ A POŠKODIŤ KRBOVÉ KACHLE.**
- **PRED OTVORENÍM KRBOVÝCH DVIEROK ÚPLNE OTVORTE REGULÁTOR PRÍVODU VZDUCHU.**
- **TIETO KRBOVÉ KACHLE BOLI TESTOVANÉ NA POUŽITIE S OTVORENÝMI DVIERKAMI V KOMBINÁCIÍ SO ZÁSTENOU (AC01318, V PREDAJI SAMOSTATNE). DVIERKA MÔŽU BYŤ OTVORENÉ A ZÁSTENA ODSTRÁNENÁ LEN POČAS ZAKLADANIA OHŇA ALEBO PRIKLADANIA DREVA. PO ZALOŽENÍ OHŇA VŽDY ZAVRITE DVIERKA ALEBO OSAĎTE ZÁSTENU. KRBOVÉ KACHLE NIKDY NEPONECHÁVAJTE BEZ DOZORU, KEĎ SÚ DVIERKA OTVORENÉ A NIE JE OSADENÁ ZÁSTENA.**
- **NA ZAKLADANIE ALEBO ROZDÚCHANIE OHŇA NIKDY NEPOUŽÍVAJTE BENZÍN, PALIVO DO SVIETIDIEL NA BÁZE BENZÍNU (NAFTA), PALIVOVÝ OLEJ, MOTOROVÝ OLEJ, KEROZÍN, KVAPALINU NA ZAPAĽOVANIE DREVENÉHO UHLIA ANI PODOBNÉ KVAPALINY ČI AEROSÓLY. KÝM SA KRBOVÉ KACHLE POUŽÍVAJÚ, VŠETKY TAKÉTO KVAPALINY ALEBO AEROSÓLY DRŽTE V BEZPEČNEJ VZDIALENOSTI.**
- **VÝROBOK NEPOUŽÍVAJTE AKO SPAĽOVACIU PEC.**
- **NEPRIPÁJAJTE K ROZVODOM A SYSTÉMOM NA DISTRIBÚCIU VZDUCHU.**
- **TÚTO JEDNOTKU NEPRIPÁJAJTE KU KANÁLU KOMÍNU, KU KTORÉMU JE UŽ PRIPOJENÉ INÉ ZARIADENIE.**
- **PALIVO SA MUSÍ SKLADOVAŤ ZA HRANICOU MINIMÁLNYCH INŠTALAČNÝCH ODSTUPOV PRÍSLUŠNEJ VYKUROVACEJ JEDNOTKY.**
- **POUŽÍVAJTE VÝLUČNE ODPORÚČANÉ PALIVO. SPAĽUJTE LEN SUCHÉ PRÍRODNÉ PALIVOVÉ DREVO.**
- **POUŽITIE NIEKTORÝCH DRUHOV DREVA OŠETRENÝCH CHEMICKÝMI PRÍPRAVKAMI AKO PALIVA MÔŽE BYŤ NEBEZPEČNÉ.**
- **NESPAĽUJTE:**
 - **ODPAD AKÉHOKOĽVEK DRUHU,**
 - **UHLIE ANI DREVENÉ UHLIE,**

- **DREVO OŠETRENÉ CHEMICKÝMI PRÍPRAVKAMI ALEBO NÁTEROM,**
 - **PREGLEJKU ANI DREVOTRIESKU,**
 - **JEMNÝ PAPIER, FAREBNÝ PAPIER ANI KARTÓN,**
 - **DREVO PLAVENÉ V SLANEJ VODE ANI**
 - **ŽELEZNIČNÉ PODVALY.**
-
- **NEZVYŠUJTE INTENZITU PLAMEŇA POMOCOU MRIEŽKY V TÝCHTO KRBOVÝCH KACHLIACH.**
 - **TENTO SPOTREBIČ STE POVINNÝ POUŽÍVAŤ A PODROBOVAŤ ÚDRŽBE V SÚLADE S TÝMITO POKYNNI.**

2 VŠEOBECNÉ INFORMÁCIE

2.1 ŠPECIFIKÁCIE PRODUKTU OSBURN 900

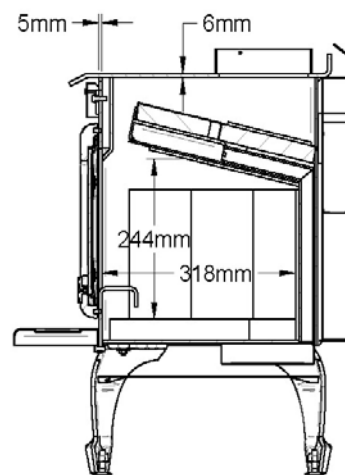
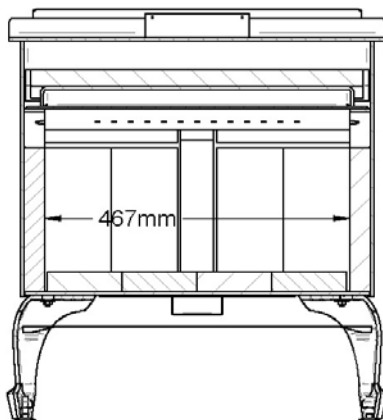
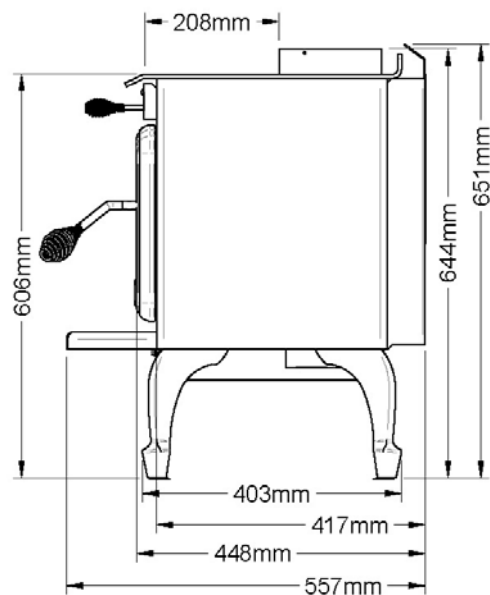
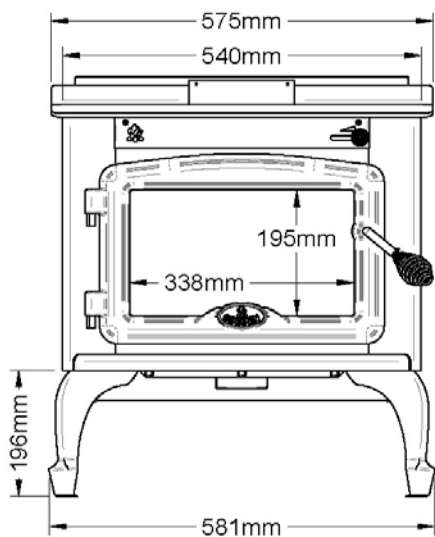
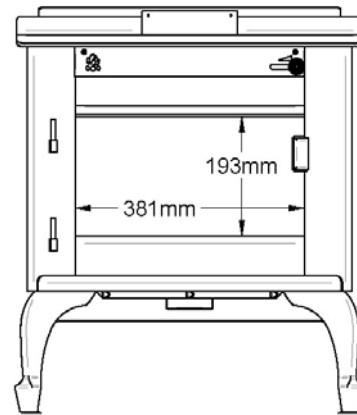
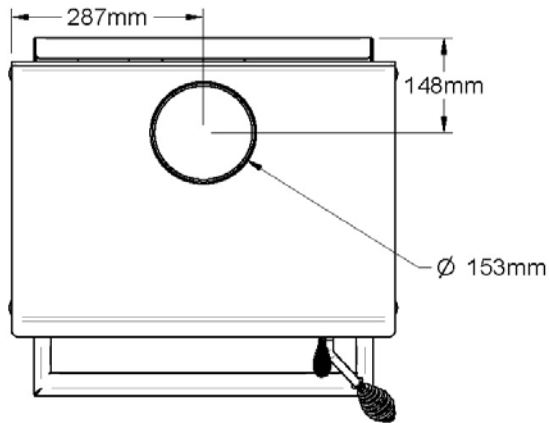
Odporúčané palivo	Drevené kláty (breza, buk alebo hrab)
Štandard testovania	EN 13240
Druh spaľovania	Prerušované
Približná doba horenia*	3 až 5 hodín
Interval prikladania pri nominálnom tepelnom výstupe	45 min
Farba	Kovová čierna
Minimálny ťah dymového kanálu (zavreté dvierka)	12 Pa
Hmotnosť	122 kg
Objem ohniska	0 035 m ³
Maximálna dĺžka klátu	432 mm
Odporúčaná dĺžka klátu	406 mm
Vkladanie klátov:	Priečne**
Priemer vývodného dymového kanálu	150 mm
Materiál odrazovej dosky	Nehrdzavejúca oceľ

* Doba horenia a vykurovacia kapacita sa môžu líšiť v závislosti od domu, ťahu systému dymového kanálu, priemeru systému dymového kanálu, lokality, faktorov tepelnej straty, klímy, palív a iných premenných.

** Priečne: cez dvierka vidíte kláty z bočnej strany.

	Nominálny tepelný výstup*	
	8,5 kW	10 kW
Teplota plynu v dymovom kanáli	301 °C	352 °C
Účinnosť	70,47 %	68,30 %
Stredná koncentrácia CO ₂	7,67 %	8,56 %

*Hodnoty sú uvádzané bez použitia ventilátora. Pri používaní tohto príslušenstva sa hodnoty môžu mierne odlišovať.



2.2 ZÓNOVÉ VYKUROVANIE A JEHO VYUŽÍVANIE

Krbové kachle Osburn 900 sú priestorové vykurovacie teleso, čo znamená, že sú určené na vykurovanie oblasti, v ktorej je nainštalované, ako aj oblastí, ktoré sú napojené na danú oblasť, avšak na nižšiu teplotu. Toto sa nazýva zónové vykurovanie a ide o čoraz populárnejší spôsob vykurovania domov alebo určitých domových priestorov.

Zónové vykurovanie je možné použiť ako doplnok iného vykurovacieho systému vykurovaním určitého priestoru v dome, ako napríklad rodinnej miestnosti v pivnici alebo dostavaných priestorov, v ktorých chýba tepelný zdroj.

Hoci krbové kachle môžu byť schopné vykúriť hlavné obytné priestory vášho domu na dostatočnú teplotu, dôrazne vám odporúčame zabezpečiť aj bežný olejový, plynový alebo elektrický vykurovací systém na zaistenie záložného vykurovania.

Úspešnosť zónového vykurovania bude závisieť od niekoľkých faktorov vrátane správneho dimenzovania a umiestnenia krbových kachiel, veľkosti, rozvrhnutia a veku vášho domu a klimatického pásma. Trojsezónne víkendové domy sa dajú zvyčajne vykurovať menšími krbovými kachľami ako domy, ktoré sa vykurojú aj počas celého zimného obdobia.

2.3 VÝHODY V PODOBE NÍZKYCH EMISÍ A VYSOKEJ ÚČINNOSTI

Nízke dymové emisie produkované vďaka špeciálnym prvkom zabudovaným vo vnútornom priestore krbových kachiel Osburn 900 znamenajú, že vaša domácnosť bude do ovzdušia uvoľňovať až o 90 percent menej dymu v porovnaní s bežnými krbovými kachľami. Technológie kontroly emisií však prinášajú omnoho viac výhod ako „len“ ochranu životného prostredia.

Dym uvoľňovaný z dreva po zahriatí obsahuje približne polovicu energetického obsahu paliva. Dokonalým spaľovaním dreva vaše krbové kachle uvoľňujú všetko teplo z dreva namiesto toho, aby sa teplo odvádzalo prostredníctvom dymu prechádzajúceho systémom dymového kanálu. Prvky v ohnisku krbových kachiel vám tiež umožňujú znížiť prívod vzduchu v záujme regulácie tepelného výstupu za súčasného zachovania čistého a efektívneho spaľovania, čím sa zefektívňuje dodávka tepla do vašej domácnosti.

Charakteristiky riadenia emisií a pokročilého spaľovania krbových kachiel budú účinne plniť svoju funkciu len v prípade, ak palivo dosahuje náležitý obsah vlhkosti v hodnote 15 až 20 percent.

2.4 ZÁVÄZOK SPOLOČNOSTI OSBURN VOČI VÁM A ŽIVOTNÉMU PROSTREDIU

Tím spoločnosti Osburn má záujem chrániť životné prostredie, a preto robí všetko, čo je v jeho silách, aby vo svojich produktoch aplikoval len materiály, ktoré nemajú dlhodobý negatívny vplyv na stav životného prostredia.

2.4.1 Z ČOHO SÚ VYROBENÉ VAŠE NOVÉ KRBOVÉ KACHLE?

Teleso kachiel, ktoré predstavuje väčšinu ich hmotnosti, je vyrobené z uhlíkovej ocele. Ak by to vo vzdialenej budúcnosti bolo potrebné, takmer celé kachle sa dajú recyklovať a použiť na výrobu nových produktov, čím sa eliminuje potreba ďalšej ťažby materiálov.

Vrstva náteru na kachliach je veľmi tenká. Jeho obsah VOC (volatilných organických prímiesí) je mimoriadne nízky. VOC môžu byť zodpovedné za vznik smogu, a preto všetky nátery používané v rámci výrobného procesu spĺňajú najnovšie požiadavky na kvalitu ovzdušia v ohľade znižovania alebo úplnej eliminácie VOC.

Ohňovzdorná tehla pozostáva najmä z oxidu kremičitého, známeho aj pod označením silika, produktu získavaného zo zeme. Vyskytuje sa bežne v prírode v podobe piesku a hliny. Odporúča sa likvidovať umiestnením na skládku.

Dvere a sklenené tesnenia sú zo sklenených vlákien, ktoré sa získavajú tavením piesku. Čierne tesnenia boli ponorené do roztoku bez obsahu rozpúšťadiel. Odporúča sa likvidovať umiestnením na skládku.

Sklo na dvierkach predstavuje 5 mm hrubý keramický materiál, ktorý neobsahuje žiadne toxické chemické látky. Vo svojej podstate sa vyrába zo surovín získaných zo zeme, ako je piesok a kremeň, ktorých kombináciou pri vysokej teplote vzniká sklo. Keramické sklo sa spätne neroztaví ako bežné sklo, preto sa nemá recyklovať s bežnými komunálnymi produktmi. Odporúča sa likvidovať umiestnením na skládku.

3 OBSLUHA KRBOVÝCH KACHIEĽ

- **NEDOVOĽTE, ABY OHEŇ V KACHLIACH DOSIAHOL NADMERNÚ INTENZITU. AK ĽUBOVOĽNÁ ČASŤ KACHIEĽ ZAČNE ŽIARIŤ NAČERVENO, INTENZITA OHŇA JE NADMERNÁ. REGULÁTOR PRÍVODU VZDUCHU NASTAVTE NA NIŽŠIE NASTAVENIE.**
- **DO KACHIEĽ NIKDY NEVKLADAJTE DREVO AŽ PO ODRAZNÚ DOSKU. VŽDY PONECHAJTE 5 AŽ 10 CM VOĽNÉHO PRIESTORU, ABY MOHLO DOCHÁDZAŤ K RIADNEMU SPAĽOVANIU VĎAKA SEKUNDÁRNYM VZDUCHOVÝM OTVOROM (NIKDY NEVKLADAJTE DREVO NAD ÚROVEŇ LEMOVANÚ OHŇOVZDORNOU TEHLOU V OHNISKU). TÝM ZÁROVEŇ ZABRÁNITE NADMERNEJ INTENZITE OHŇA V KACHLIACH.**
- **AK V DYMOVOM KANÁLI DÔJDE K VZNIETENIU SADZÍ ALEBO KREOZOTU (TZV. KOMÍNOVÝ POŽIAR), ÚPLNE ZAVRITE REGULÁTOR PRÍVODU VZDUCHU. OKAMŽITE VOLAJTE NA LINKU POŽIARNEJ STANICE.**

3.1 POUŽITIE ZÁSTENY

Tieto krbové kachle boli testované na použitie s otvorenými dvierkami v kombinácii so zástenou (AC01318, v predaji samostatne). Skontrolujte, či je zástena na kachliach riadne osadená, aby sa zamedzilo možnosti vzniku požiaru. Keď sa používa zástena, je dôležité kachle neponechávať bez dozoru, aby bolo možné okamžite reagovať v prípade úniku dymu do miestnosti. Pozrite si časť **Príloha 2: Inštalácia zásteny (AC01318)**, kde nájdete inštalačné pokyny.

3.2 PRVÉ ZAKLADANIE OHŇA

Pri prvom zakladaní ohňa sa stanú dve veci; dôjde k vytvrdnutiu náteru a ustáleniu vnútorných súčastí kachiel.

Pri vytvrdzovaní náteru sa vyparujú chemické látky. Výpary nie sú jedovaté, ale majú nepríjemný zápach. Výpary čerstvého náteru môžu aktivovať požiarne hlásiče. To znamená, že pri prvom zakladaní ohňa v kachliach buďte pripravený otvorením dvier a okien zabezpečiť vetranie miestnosti. Pri vytváraní väčšieho a väčšieho ohňa čoraz väčšia časť náterov dosiahne teplotu vytvrdnutia náteru. Zápach tvrdnutia náteru nepominie, kým nevyhoria jeden či dva veľmi horúce ohne.

Na začiatok procesu vytvrdzovania a ustaľovania založte jeden alebo dva malé ohne. Potom založte väčšie ohne s vyššou teplotou, kým sa zápach z kachiel celkom nestratí. Keď sa zápach farby stratí, kachle sú pripravené na zahájenie vykurovania.

3.3 ZAKLADANIE OHŇA

Každá osoba, ktorá kúri drevom, si osvojí vlastný obľúbený spôsob zakladania ohňa. Nech sa rozhodnete pre ľubovoľný spôsob, vaším cieľom by malo byť, aby sa vám čo najskôr rozhorel silný oheň. Oheň, ktorý sa rozhorí rýchlo, vytvára menej dymu a spôsobuje usadzovanie menšieho množstva krezotu v systéme dymových kanálov.

3.4 ÚDRŽBA KRBOVÝCH KACHIEL

3.4.1 VŠEOBECNÉ RADY

Vykurovanie drevom pomocou priestorového vykurovacieho telesa je výrazne odlišné od iných foriem vykurovania. V jednotlivých častiach domu budú rozdielne teploty a zároveň budú vznikať teplotné výkyvy počas dňa a noci. Ide o bežný jav, pričom pre osoby so skúsenosťami s kúrením drevom ide o výhody zónového vykurovania drevom.

Od krbových kachiel nemôžete očakávať stály tepelný výstup. Je normálne, že jeho povrchová teplota vzrastie po zapálení priloženého dreva, pričom teplota bude s postupným spaľovaním dreva následne postupne klesať. Tento nárast a pokles teploty je možné prispôsobiť zvyklostiam vo

vašej domácnosti. Teplota oblasti môže byť napríklad nižšia, keď ste aktívny, napr. počas domácich prác alebo varenia, a vyššia, keď ste neaktívny, napr. pri čítaní knihy alebo sledovania televízie.

Drevo sa najlepšie spaľuje v cykloch. Cyklus sa začína po zapálení novej várky dreva horúcimi uhlíkmi a končí po spotrebovaní príslušnej várky do podoby uhlíkov o veľkosti, ktorá zodpovedá veľkosti uhlíkov, ktoré boli v kachliach prítomné pri prikladaní dreva. Nepokúšajte sa zabezpečiť stály tepelný výstup vkladáním klátov po jednom v pravidelných intervaloch. Vždy do kachiel vložte aspoň tri a podľa možností aj viac kusov naraz, aby teplo sálajúce z jedného kusu pomohlo vznietiť vedľajšie kusy. Každá várka dreva by mala zabezpečiť hodiny vykurovania. Veľkosť každej várky je možné prispôbiť množstvu tepla, ktoré je potrebné vytvoriť.

Pri spaľovaní v cykloch bude len zriedka potrebné otvoriť vkladacie dvierka kachiel, kým drevo horí. Toto je výhoda, pretože riziko úniku dymu z kachiel je vyššia, keď sa dvere otvoria počas silného horenia. Táto skutočnosť je pravdivá najmä v prípade, ak má konektor dymového kanálu 90 stupňové kĺby a ak systém dymových kanálov vedie nahor vonkajším múrom domu.

AK MUSÍTE OTVORIŤ DVIERKA POČAS HORENIA PALIVA, NA NIEKOĽKO MINÚT ÚPLNE OTVORTE REGULÁTOR PRÍVODU VZDUCHU A POTOM ODISTITE A POMALY OTVORTE DVIERKA.

3.4.2 ODSTRAŇOVANIE POPOLA

Popol je potrebné z ohniska odstraňovať po každých dvoch alebo troch dňoch celodenného vykurovania. Nedovoľte, aby sa popol v kachliach hromadil, pretože bude brániť náležitému priebehu spaľovania.

Optimálny čas na odstraňovanie popola je po nočnom horení, keď sú kachle relatívne chladné, pričom však stále dochádza k ťahu z dymového kanálu, ktorý zabezpečí nasávanie prachu z popola do kachiel a zabráni jeho prieniku do miestnosti.

Po odstránení popola z kachiel a umiestnení do dôkladne uzavretého zásobníka vyrobeného z nehorľavého materiálu je ho potrebné okamžite vyniesť von. Uzavretý zásobník popola je potrebné umiestniť na nehorľavý podklad alebo na zem v dostatočnej vzdialenosti od všetkých horľavých materiálov čakajúcich na likvidáciu. Popol za normálnych okolností obsahuje kúsky tlejúcich uhlíkov, ktoré môžu zostať horúce ešte niekoľko dní. Ak sa popol likviduje zakopaním do zeme alebo inou formou lokálnej likvidácie, mal by sa uchovať v uzavretom zásobníku, kým všetky uhliky úplne nevyhasnú. Do príslušného zásobníka sa nesmie umiestňovať žiaden iný odpad.

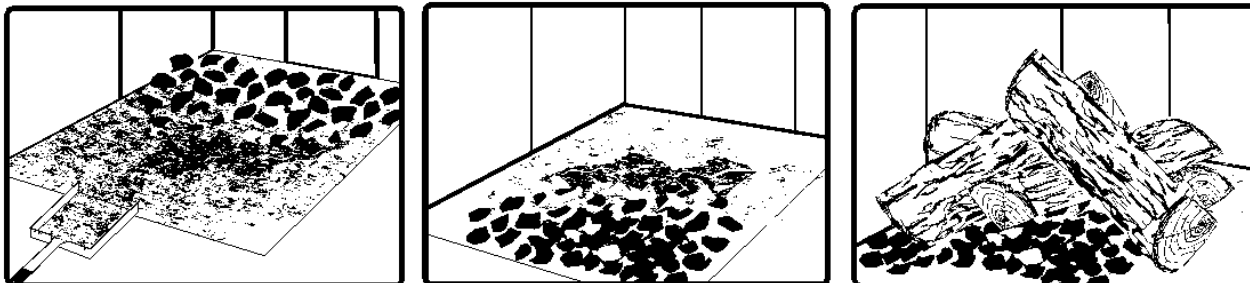
POPOL NIKDY NESKLADUJTE V INTERIÉRI ANI V ZÁSObNÍKU VYROBENOM Z HORĽAVÉHO MATERIÁLU ČI POSTAVENOM NA DREVEŇEJ PODLAHE.

DVIERKA NA ODSTRAŇOVANIE POPOLA PONECHAJTE POČAS SPAĽOVANIA, PRIKLADANIA A ODSTRAŇOVANIA ZVYŠKOVÉHO MATERIÁLU ZATVORENÉ, ABY NEDOCHÁDZALO K ÚNIKU DYMU.

3.4.3 HRABANIE UHLÍKOV

Keď postrehnete pokles teploty v miestnosti, zabezpečte opätovné vznietenie plameňa. Väčšinu zvyškových uhlíkov nájdete v zadnej časti kachiel, najďalej od dvierok. Tieto uhliky pred priložením

paliva prisuňte bližšie k dverám. Uhlíky sa prihrabávajú z dvoch dôvodov. Po prvé, sústredia sa na miesto, kde do kachiel vstupuje najviac vzduchu potrebného na spaľovanie a kde dokážu najľahšie zapáliť novú várku, a po druhé, uhlíky sa takto nezadusia novou várkou dreva. Ak by ste uhlíky len rozhrabali po celej ploche, nová várka by pred vznietením len dlhý čas tlela.



Pred priložením dreva najskôr odstráňte popol a potom prihrabte uhlíky do prednej časti kachiel, aby sa zabezpečilo vznietenie novej várky.

3.4.4 VZNIETENIE KAŽDEJ NOVEJ VÁRKY PRI VYSOKEJ TEPLOTE

Novú várku dreva umiestnite na a za uhlíky a nie príliš blízko ku sklu. Zavrite dvierka a úplne otvorte regulátor prívodu vzduchu. Vzduchový regulátor ponechajte celkom otvorený dovtedy, kým kachle nebudú plné plameňov, drevo nezčerná a jeho okraje nezačnú žiariť načerveno. Zapálenie každej várky dreva zabezpečí niekoľko vecí:

- odvádza povrchovú vlhkosť z dreva,
- vytvorí uhoľnatú vrstvu na dreve, ktorá spomaľuje uvoľňovanie dymu,
- zahreje vnútorné súčasti kachiel, aby oni spätne vyžarovali teplo do ohňa a
- zahrieva systém dymového kanálu, aby vznikol silný a stabilný ťah, ktorý sa zachová po zostávajúci čas cyklu.

Hoci je dôležité každú novú várku zapáliť na vysokú teplotu na zaistenie čistého horenia, nedovoľte, aby oheň horel plnou intenzitou dlhšie ako niekoľko minút.

KÝM NOVÁ VÁRKA DREVA HORÍ PRI VYSOKEJ TEPLOTE, KACHLE NEPONECHÁVAJTE BEZ DOZORU.

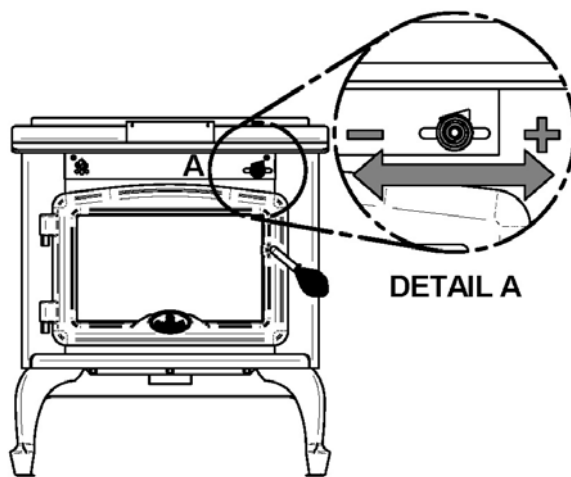
Keď zapalujete novú várku dreva na vysokú teplotu za účelom zahriatia dreva, kachiel a dymového kanálu, výsledkom bude prúd tepla sálajúceho z kachiel. Toto sálajúce teplo je vítané, keď je teplota v miestnosti o niečo nižšia, ako by bolo vhodné, no nežiaduca v prípade, ak je miestnosť už dostatočne vykúrená. Preto vždy nechajte každú várku dreva dokonale vyhoriť, aby priestor pred priložením dreva začal postupne chladnúť. Nechať priestor pred priložením dreva vychladnúť je jedným z tajomstiev čistého spaľovania a efektívneho zónového vykurovania.

3.4.5 UTLMENIE PRÍVODU VZDUCHU

Keď sa palivové drevo, kachle a systém dymového kanálu zahrejú na vysokú teplotu, môžete začať tlmiť prívod vzduchu na zaistenie stáleho horenia.

Pri znižovaní prívodu vzduchu k ohňu sa udejú dve dôležité veci. V prvom rade sa intenzita horenia spomalí v záujme rozptýlenia uvoľňovania tepelnej energie paliva na dlhšie časové obdobie. V druhom rade sa prietok plynov cez kachle a systém dymového kanálu spomalí, čím sa zabezpečí viac času na prenos tepla z odvádzaných plynov. Všimnite si, že pri znižovaní prívodu vzduchu sa intenzita plameňov zníži. Signalizuje to, že drevo v kachliach horí pri maximálnej účinnosti.

Ak sa po znížení prívodu vzduchu plamene zmenšia a takmer zmiznú, prívod vzduchu ste znížili príliš skoro alebo je palivové drevo vlhkejšie, ako by malo byť. S dobrým palivom a správou reguláciou prívodu vzduchu by mala intenzita plameňov klesnúť, avšak plameň by mal zostať stále veľký a stály, a to aj pri znížení prívodu vzduchu.



3.4.6 ZAKLADANIE RÔZNYCH DRUHOV OHŇA PODĽA POTREBY

Používanie vzduchovej regulácie nie je jediný spôsob na prispôbenie tepelného výstupu kachiel vykurovacím potrebám. Váš dom bude potrebovať oveľa menej tepla v októbri ako v januári na zachovanie príjemnej izbovej teploty. Ak kachle úplne naplníte v jesennom počasí, buď nadmerne vykúrite priestor, alebo budete musieť intenzitu prívodu vzduchu stlmiť natoľko, že oheň bude zadymený a horenie neúčinné. V ďalšom texte uvádzame niekoľko odporúčaní pre zakladanie ohňa s ohľadom na vykurovacie potreby.

3.4.6.1 Malý oheň na mierne temperovanie domu

Ak chcete založiť malý oheň, ktorý zabezpečí nízky tepelný výstup, použite malé kusy palivového dreva a vložte ich do kachiel jeden cez druhý. Kusy majú mať v priemere len 75 až 100 mm. Po zhrabaní uhlíkov môžete položiť dva kusy vedľa seba paralelne od rohu k rohu kachiel a ďalšie dva môžete preložiť priečne na prvé dva opačným smerom. Úplne otvorte vzduchový regulátor a prívod vzduchu stlňte až keď sa drevo celkom rozhorí. Tento druh ohňa je vhodný do mierneho počasia, pokiaľ budete neustále nablízku, aby ste dohliadali na kachle, a mal by vám zabezpečiť dostatok tepla na štyri alebo viac hodín. Malé ohne, ako je tento, sú vhodnou príležitosťou na spotrebovanie mäkkších druhov dreva, aby hrozilo nižšie riziko prekúrenia domácnosti.

3.4.6.2 Dlhotrvajúci oheň s nízkym tepelným výstupom

Niekedy môže vzniknúť situácia, keď budete potrebovať založiť oheň, ktorý vydrží horieť až osem hodín, no zároveň sa od neho nevyžaduje vysoký tepelný výstup. V tomto prípade použite drobné

kusy tvrdého dreva a kláty umiestnite kompaktným spôsobom do vnútra kachiel tak, aby boli zoskupené tesne blízko seba. Bude potrebné, aby ste várku dlhý čas ponechali horieť plným plameňom, aby kusy dreva celkom zuhoľnateli. Následne stlmte prívod vzduchu. Kým oheň ponecháte horieť, uistite sa, že horí žiarivým plameňom.

3.4.6.3 Oheň s vysokým tepelným výstupom pre zimné obdobie

Keď je počas zimných mesiacov potrebné zabezpečiť intenzívne vykurovanie, budete potrebovať oheň, ktorý horí stabilne a silno. V tomto okamihu je vhodné použiť najväčšie kusy tvrdého dreva. Najväčšie kusy vložte do zadnej časti kachiel a ostatné kusy kompaktné rozložte. Zhustené rozloženie klátov zabezpečí najdlhšie horenie, aké sú vaše kachle schopné zabezpečiť.

Pri vytváraní takéhoto druhu ohňa bude potrebné postupovať opatrne, pretože v prípade, ak príliš stlmíte prívod vzduchu, oheň môže vyhasnúť. Kým oheň ponecháte horieť, uistite sa, že drevo horí žiarivým plameňom. Drevo sa má rozložiť severno-južným spôsobom, t. j. od prednej k zadnej časti vnútorného priestoru kachiel.

3.4.6.4 Maximálne doby cyklu horenia

Doba cyklu horenia predstavuje obdobie medzi položením dreva na uhlíky a spálením príslušného dreva do podoby uhlíkov rovnakej veľkosti. Fáza produkcie plameňov trvá približne prvú polovicu cyklu horenia, pričom druhá polovica predstavuje fázu s vrstvou uhlíkov, počas ktorej horí len drobný alebo vôbec žiaden plameň. Na dĺžku horenia, ktorú môžete očakávať od krbových kachiel vrátane fáz plameňov a vrstvy uhlíkov, bude mať vplyv množstvo faktorov ako sú napr.:

- veľkosť ohniska,
- množstvo vloženého dreva,
- druh spaľovaného dreva,
- obsah vlhkosti v dreve,
- veľkosť vykurovaného priestoru,
- klimatické pásmo, v ktorom žijete a
- ročné obdobie.

Nižšie uvedená tabuľka uvádza všeobecné hodnoty maximálnej doby horenia, s ktorými môžete počítať v závislosti od objemu ohniska.

OBJEM OHNISKA	MAXIMÁLNA DOBA HORENIA
< 0,042 metra kubického	3 až 5 hodín
0,042 m ³ až 0,056 m ³	5 až 6 hodín
0,056 m ³ až 0,071 m ³	6 až 8 hodín
0,071 m ³ až 0,085 m ³	8 až 9 hodín
> 0,085 m ³	9 až 10 hodín

Dlhá doba horenia nemusí bezpodmienečne zaručovať efektívnu prevádzku kachiel. Keď ste doma počas dňa a máte možnosť starať sa o oheň, je vhodnejšie založiť menší oheň, ktorý zabezpečí

vykurovanie na tri až štyri hodiny, ako úplne naplniť ohnisko v záujme predĺženia doby horenia. Kratšie cykly horenia umožňujú ľahšie prispôsobiť tepelný výstup kachiel tepelným nárokom vykurovaného priestoru.

4 ÚDRŽBA SYSTÉMU KÚRENIA DREVOM

Pri inštalácii kachiel majte na pamäti, že okolo vykurovacieho telesa v miestnosti je potrebné zabezpečiť dostatočne veľký voľný priestor, ktorý umožní náležitým spôsobom vykonávať nevyhnutnú údržbu.

Údržbu musí vykonávať kompetentný technický pracovník.

4.1 ÚDRŽBA KRBOVÝCH KACHIEĽ

Vaše nové kachle vám v prípade náležitej obsluhy a údržby zabezpečia mnoho rokov spoľahlivej prevádzky. Niektoré interné súčasti vnútorného priestoru kachiel, ako sú ohňovzdorná tehla, odrazná doska a vzduchové rozvody, sa budú časom opotrebovať pôsobením vysokých teplôt. Chybné diely ste povinný vždy vymieňať za originálne diely (pozrite si časť **Príloha 4: Schéma výrobu a zoznam dielov**). Zapálenie každej várky pri vysokej teplote na začiatku cyklu podľa vyššie uvedených pokynov nespôsobí predčasné opotrebenie kachiel. Ak však budete ponechávať kachle v prevádzke s úplne otvoreným vzduchovým regulátorom počas celého trvania cyklu, časom môže dôjsť k poškodeniu kachiel. Pri čím vyššej teplote prevádzkujete kachle v rámci cyklov horenia, tým rýchlejšie sa budú opotrebovať jednotlivé komponenty. Z uvedeného dôvodu **kachle nikdy neponechávajte bez dozoru, kým nová várka dreva horí pri vysokej teplote.**

4.1.1 ČISTENIE SKLA NA DVIERKACH

Za bežných podmienok by sklo na dvierkach malo zostať relatívne čisté. Ak je palivové drevo dostatočne suché a budete dodržiavať prevádzkové pokyny uvedené v tomto návode, na vnútornej strane skla sa po týždennom či dlhšom používaní vytvorí biela prachová usadenina. Ide o bežný jav, pričom usadeninu je možné poľahky odstrániť (keď sú kachle chladné) utretím vlhkou tkaninou alebo papierovým obrúskom a následným vysušením. **Sklo sa nikdy nepokúšajte čistiť, kým sú kachle horúce.**

Na jar a jeseň, keď sa kachle prevádzkujú pri nižších teplotách, môžete spozorovať tvorbu svetlohnedých škvŕn najmä v spodných rohoch skla. Tento jav poukazuje na to, že pri horení vznikalo väčšie množstvo dymu a časť z neho na skle skondenzovala. Časom zistíte, že keď teploty nie sú veľmi nízke, je lepšie nechať oheň vyhasnúť, ako sa pokúšať o udržanie kontinuálneho horenia. Podľa vyššie uvedených pokynov založte oheň, ktorý vyženie chlad z vášho príbytku.

Ak vám predsa vznikajú hnedé škvŕny na skle, odstrániť ich môžete špeciálnymi čistiacimi prostriedkami určenými na umývanie skiel na dvierkach kachiel. **Na čistenie skla na dvierkach kachiel nepoužívajte abrazívne prostriedky.**

Usadeniny, ktoré sa tvoria na skle, sú najlepším indikátorom kvality paliva a toho, nakoľko správne sa vám darí používať kachle. Vaším cieľom má byť priesvitné sklo bez hnedých škvŕn. Ak sa vám naďalej na skle tvoria hnedé škvŕny, bude potrebné zmeniť buď palivo, alebo prevádzkový postup.

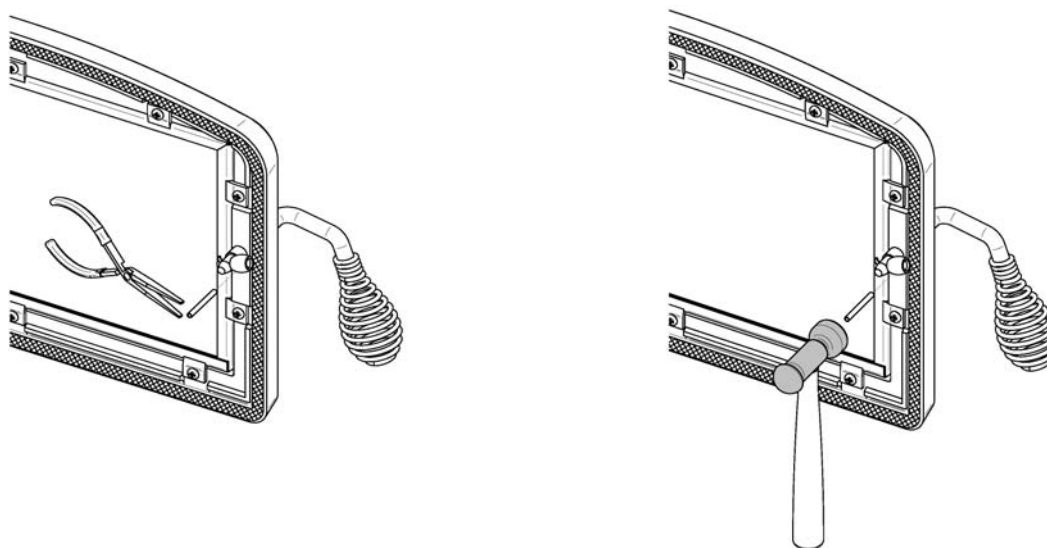
Škvryny na skle poukazujú na nedokonalé spaľovanie dreva, čo zároveň znamená zvýšenú tvorbu plyných emisií a rýchlejšie formovanie kreozotu v systéme dymových kanálov.

Ak spozorujete hnedé pruhy vyrážajúce od okraja skla, je čas vymeniť tesnenie okolo skla. U svojho predajcu krbových kachiel zakúpte samolepiace tesnenie na sklo a postupujte podľa inštalačných pokynov uvedených v časti 4.1.4.

4.1.2 NASTAVENIE DVIEROK

Ak majú vaše kachle spaľovať drevo maximálne efektívne, dvierka musia dokonale utesňovať ohnisko. Preto je pravidelne potrebné kontrolovať tesnenie, aby sa zaistila vzduchotesnosť dosadania. Vzduchotesnosť je možné vylepšiť jednoduchým nastavením západkového mechanizmu. Postup nastavenia:

1. Odstráňte uzamykací kolík (pružinový kolík) tak, že ho potiahnete a otočíte kliešťami.
2. Ak chcete zvýšiť tlak, otočte rukoväť proti smeru hodinových ručičiek o jednu otáčku.
3. Opakovane nainštalujte uzamykací kolík (pružinový kolík) s pomocou malého kladiva.



4.1.3 VÝMENA TESNENIA NA DVERÁCH

Je dôležité tesnenie udržať v náležitom stave. Po ročnom alebo dlhšom používaní dôjde k stlačeniu a stvrdnutiu tesnenia, v dôsledku čoho môže cezeň prenikať vzduch. Stav tesnenia na dverách môžete overiť uzavretím a zaistením dverí na kuse papiera. Otestujte po celom obvode dvierok. Ak sa papier na ľubovoľnom mieste ľahko vyšmykne, je čas vymeniť tesnenie.

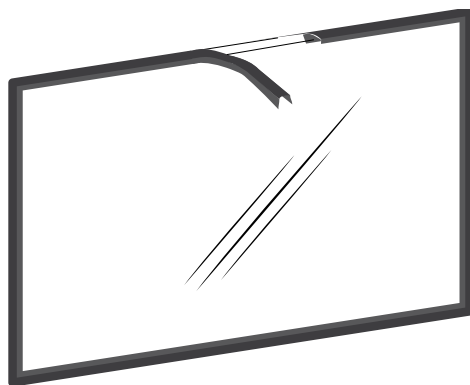
Použite náležité náhradné tesnenie, ktoré môžete zakúpiť u svojho predajcu. Priemer a hustota tesnenia sú dôležité z hľadiska dosiahnutia náležitého utesnenia.

Dvierka položte čelnou stranou nadol na mäkký podklad ako napr. na vrstvu handier alebo kus koberca. Staré tesnenie odstráňte z dvierok stiahnutím a vypáčením pomocou starého skrutkovača. Potom pomocou skrutkovača zoškrabte lepidlo starého tesnenia z dvierok. Následne

naneste 6 mm kvapku silikónu s odolnosťou voči vysokým teplotám do drážky tesnenia dvierok. Počínajúc stredom na strane pántov zatlačte tesnenie do drážky. Pri umiestňovaní tesnenie nerozťahujte. Pri zrezávaní ponechajte tesnenie dlhé približne 12 mm a zatlačte koniec do drážky. Voľné vlákna zahľadte pod tesnenie a do silikónu. Zavrite dvierka a kachle nepoužívajte po dobu 24 hodín.

4.1.4 VÝMENA TESNENIA SKLA ALEBO SAMOTNÉHO SKLA

Pri výmene tesnenia dvierok je vhodné zároveň vymeniť aj tesnenie skla. Toto tesnenie je ploché, so samolepiacou zadnou stranou, a vyrobené z tkaného skleneného vlákna. Odstráňte upevňovacie skrutky a svorky na ukotvenie skla. Sklo zdvihnite a stiahnite staré tesnenie. Teraz je vhodné sklo dôkladne vyčistiť.



Tesnenie sa musí nachádzať v strede okraja skla. Tento úkon najľahšie vykonáte tak, že stiahnete časť papiera pokrývajúceho samolepiacu časť a tesnenie položíte na stôl samolepiacou stranou nahor. Koniec tesnenia nalepte do stredu jedného okraja a potom pritlačte okraj skla na tesnenie, pričom dávajte pozor, aby bolo sklo dokonale vycentrované na tesnení. Stiahnite ďalšiu časť krycieho papiera, pootočte sklo a pritlačte ďalšiu časť na tesnenie. Pri umiestňovaní tesnenie nerozťahujte. Pokračujte, kým sa nedostanete na začiatok. Potom zrežte tesnenie na náležitú dĺžku. Potom tesnenie pritlačte sklo v tvare písmena U, po celom obvode skla. Sklo nainštalujte na pôvodné miesto, pričom dávajte pozor, aby sa sklo umiestnilo presne do stredu dvierok. Skrutky nezaťahujte nadmerne. Uvedomte si, že dve hlavné príčiny praskania skla na dverách sú nepresné umiestnenie v dvierkach a nadmerné zatiahnutie upevňovacích skrutiek.

Zabráňte hrubej obsluhu sklenených dvierok a prípadným nárazom či prudkému zatváraníu. **KACHLE NEPOUŽÍVAJTE, POKIAĽ JE SKLO PRASKNUTÉ.** Ak chcete sklo vymeniť, zopakujte vyššie uvedený postup.

4.1.5 ČISTENIE KACHIEĽ A NANÁŠANIE NÁTERU

Kachle sa nepokúšajte čistiť ani na ne nanášať náter, pokiaľ sú horúce. Povrchy opatrené náterom je možné utierať vlhkou tkaninou. Abrázívne čistiace prostriedky môžu poškriabať kované povrchy. Ak chcete zachovať pôvodný stav povrchovej úpravy, na čistenie kovaných povrchov používajte len jemnú vlhkú tkaninu.

Ak sa náter poškriabe alebo poškodí, kachliam môžete dodať svieži vzhľad nanosením náteru odolného voči vysokým teplotám. Pred realizáciou náteru zdrsните povrch jemným brúsnym

papierom, utrite z neho prach a naneste dve vrstvy náteru. V záujme dosiahnutia čo najlepších výsledkov použite rovnaký náter, aký bol na kachliach použitý pôvodne, ktorý sa dodáva vo forme spreja. Podrobnosti vám poskytne váš predajca.

4.2 ÚDRŽBA DYMOVÉHO KANÁLU A SYSTÉMU DYMOVÉHO KANÁLU

V okolí komína je potrebné ponechať dostatočný priestor na zaistenie nevyhnutného prístupu na realizáciu údržby.

4.2.1 PREČO JE POTREBNÉ ČISTIŤ SYSTÉM DYMOVÉHO KANÁLU

Dym z dreva môže vo vnútri dymového kanálu a systému dymového kanálu kondenzovať, čím vzniká horľavá usadenina s názvom kreozot. Ak dovolíte kreozotu hromadiť sa v systéme dymového kanálu, pri horení ohňa s vysokou teplotou sa kreozot môže vznietiť a mimoriadne horúci oheň môže vystúpiť až do hornej časti systému dymového kanálu. Silné horenie v systéme dymového kanálu môže poškodiť aj tie najlepšie systémy dymového kanálu. Tlenie a horenie s intenzívnym dymením môže rýchlo spôsobiť, že sa vytvorí hrubá vrstva kreozotu. Pokiaľ zabránite tleniu, pričom dym unikajúci zo systému dymového kanálu bude zväčša bezfarebný, kreozot sa bude usadzovať pomalšie. Vaše nové kachle sa vyznačujú charakteristikami, ktoré vám umožňujú zabezpečiť čisté horenie ohňa s minimom alebo žiadnym dymom, vďaka čomu sa bude v systéme dymového kanálu hromadiť menej kreozotu.

4.2.2 AKO ČASTO SA MÁ ČISTIŤ SYSTÉM DYMOVÉHO KANÁLU?

Nie je možné predpovedať, do akej miery a ako rýchlo sa bude kreozot hromadiť vo vašom systéme dymového kanálu. Preto je v začiatkoch používania nových kachiel dôležité raz mesačne kontrolovať usadeniny v systéme dymového kanálu, aby ste postupom času dokázali odhadnúť tempo hromadenia kreozotu. Aj v prípade, ak sa kreozot vo vašom systéme hromadí pomaly, systém dymového kanálu bude potrebné čistiť a kontrolovať aspoň raz ročne. Obzvlášť po dlhšom období nepoužívania je výnimočne dôležité skontrolovať, či systém nie je zablokovaný.

Informácie o zvládaní požiaru dymového kanálu vám poskytnú na miestnom úrade alebo v miestnej požiarnej zbrojnici. Je dôležité, aby ste mali dokonalé znalosti o náležitom zvládaní požiarov dymového kanálu.

ČASŤ B – INŠTALÁCIA

Krbové kachle je veľmi dôležité umiestniť čo najbližšie k systému dymového kanálu a do oblasti, z ktorej bude možné zabezpečiť čo najefektívnejšiu distribúciu tepla v dome. Kachle sa preto musia inštalovať do miestnosti, kde sa bude tráviť najviac času a ktorá je zároveň najpriestrannjšia. Nezabúdajte, že kachle produkujú sálavé teplo, teda teplo, ktoré pociťujeme, keď sa nachádzame blízko pri kachliach. Kachle plnia svoju funkciu aj prostredníctvom tzv. konvekcie, ktorá prebieha prostredníctvom stúpania horúceho vzduchu zrýchlene nahor a jeho nahrádzaním chladnejším vzduchom. V prípade potreby je možné distribúciu horúceho vzduchu od kachiel zabezpečiť nainštalovaním ventilátora.

Krbové kachle si za bežných podmienok nevyžadujú žiaden prídavný podlahový podklad. Náležitost podlahy je možné overiť prvotným odhadom hmotnosti kachiel a systému dymového kanálu. Následne sa odmeria plocha obsadená vykurovacím telesom. Prihliadajte na konštrukciu podlahy a na miestnom stavebnom úrade sa poraďte, či je potrebné podlahu dodatočne vystužiť.

• KOMBINOVANIE KOMPONENTOV SPOTREBIČA Z RÔZNYCH ZDROJOV ALEBO POZMEŇOVANIE KOMPONENTOV MÔŽE SPÔSOBIŤ VZNIK NEBEZPEČNÝCH SITUÁCIÍ. POKIAL' SA PLÁNUJE ZAVÁDZANIE AKÝCHKOL'VEK ZMIEN, BUDE POTREBNÉ VOPRED KONTAKTOVAŤ SPOLOČNOSŤ STOVE BUILDER INTERNATIONAL INC. .

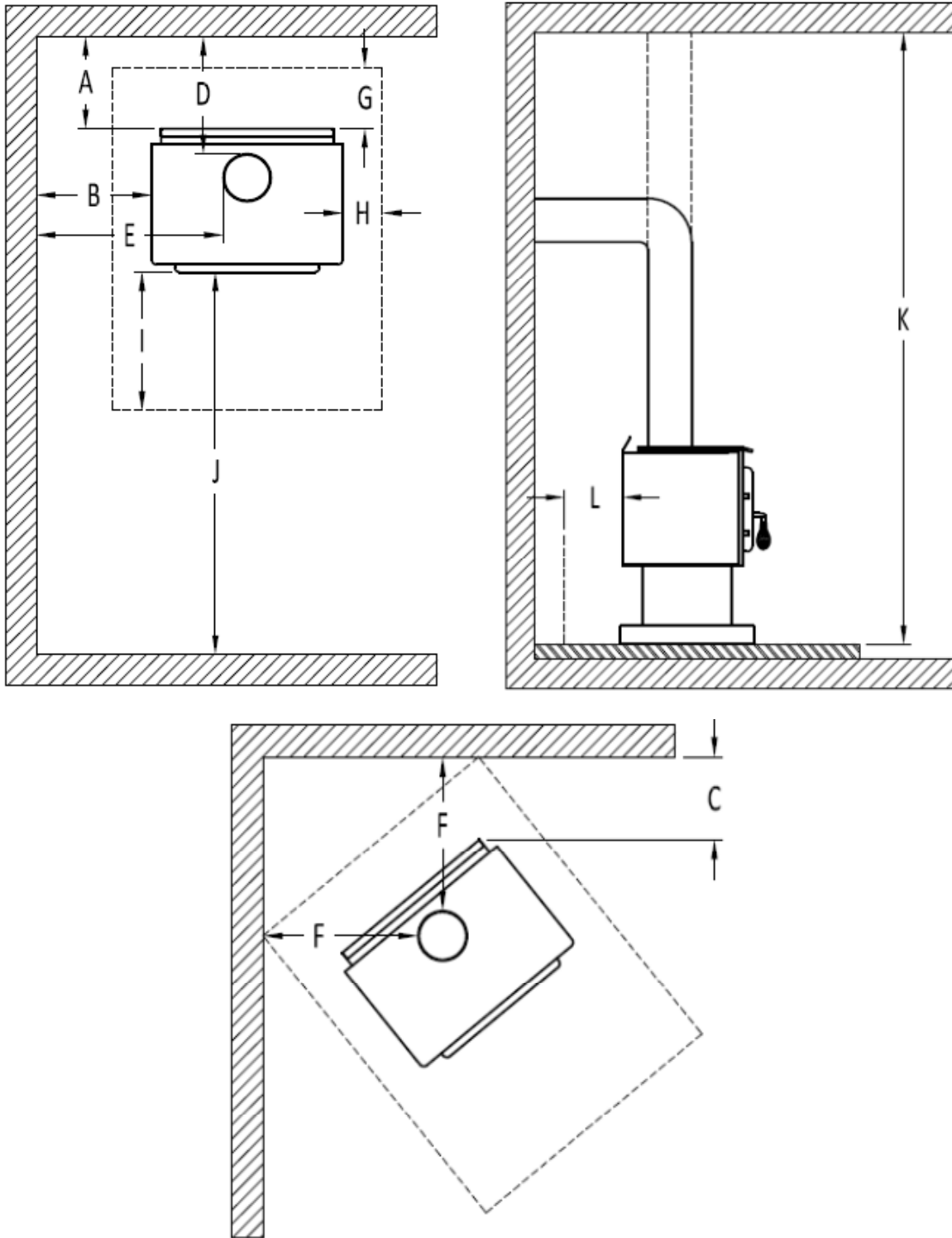
• AKÉKOL'VEK MODIFIKÁCIE SPOTREBIČA, KTORÉ NEBOLI PÍ SOMNE SCHVÁLENÉ TESTOVACÍM ORGÁNOM, SÚ V ROZPORE SO STAVEBNÝMI PREDPISMI.

5 Odstupy od stien a stropu

Odstupy uvádzané v tejto časti boli určené testovaním podľa procedúr ustanovených v bezpečnostných normách EN 13240. Keď sa kachle inštalujú spôsobom, kedy ich povrchy dosahujú alebo presahujú minimálne špecifikované odstupy, horľavé povrchy sa za bežných ani abnormálnych prevádzkových podmienok nebudú prehrievať.

Žiadna časť kachiel ani rozvodu dymového kanálu sa nesmie umiestniť k horľavým materiálom bližšie, ako špecifikujú príslušné minimálne odstupy.

	ODSTUPY (JEDEN ROZVOD V STENE)
A	387 mm
B	457 mm
C	305 mm
D	457 mm
E	667 mm
F	508 mm
K	1220 mm
L	213 cm



Odstupy od horľavých materiálov a ochrana podlahy

5.1 OCHRANNÝ PRVOK PODLAHY

Ak sa kachle budú inštalovať na horľavú podlahu, podlaha sa musí chrániť nehorľavým materiálom podľa znázornenia na obrázku **Odstupy od horľavých materiálov a ochrana podlahy** (pozrite si oblasť vyznačenú bodkovanou čiarou).

	OCHRANNÝ PRVOK PODLAHY*
G	203 mm – Poznámka 1
H	203 mm
I	457 mm Od otvoru dvierok
M	203 mm

**Oceľ s minimálnou hrúbkou 0,38 mm alebo keramické dlaždice utesnené dohromady injektážou. Ak sa jednotka inštaluje na nehorľavý podklad (napr. betón), nie je potrebný žiaden ochranný prvok.*

Poznámka 1: Ochrana podlahy v zadnej časti kachiel je obmedzená na povinný odstup kachiel, pokiaľ je tento odstup menší ako 203 mm.

6 PRÍVOD VZDUCHU V KONVENČNÝCH DOMOCH

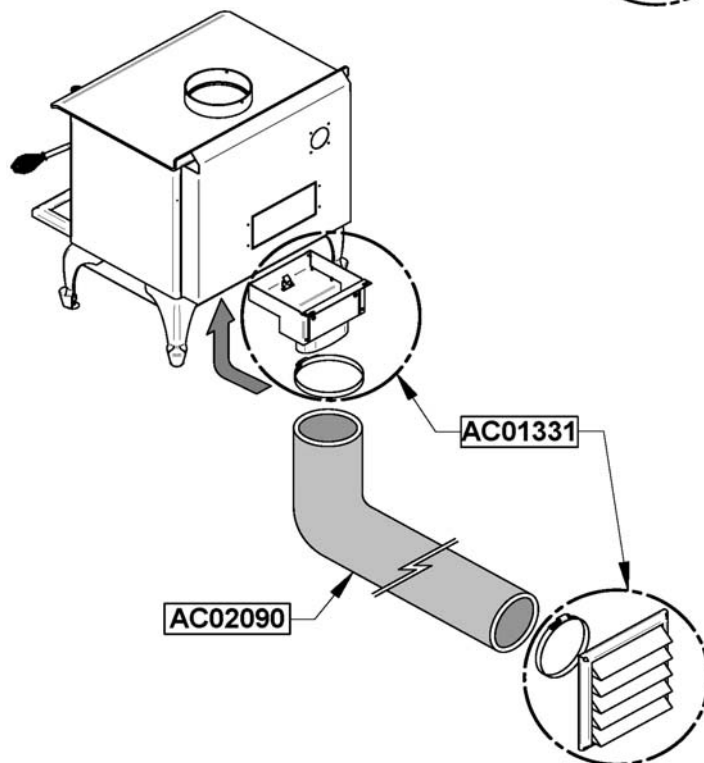
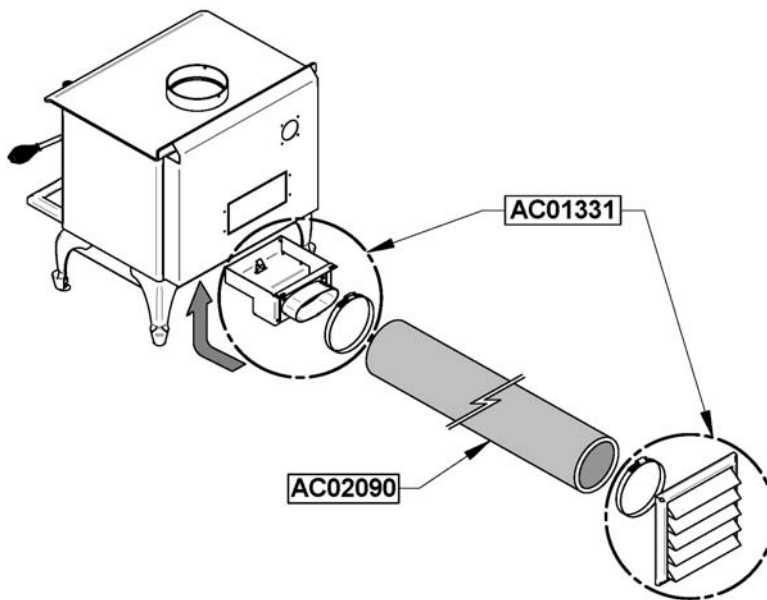
Najbezpečnejší a najspoľahlivejší prívod spaľovacieho vzduchu do kachiel je z miestnosti, v ktorej sú kachle nainštalované. Izbový vzduch je predhriaty, čo znamená, že nebude ochladzovať oheň a jeho dostupnosť nie je závislá od tlaku vetra pôsobiaceho na dom. Na rozdiel od bežne zaužívaných predstáv, takmer všetky dôkladne izolované nové domy majú dostatočnú hodnotu prirodzeného úniku na zabezpečenie malého množstva vzduchu, ktorý si vyžadujú kachle na prevádzku. Jediným prípadom, kedy kachle nemusia mať dostatočný prístup k spaľovaciemu vzduchu je situácia, keď činnosť výkonného odvádzacieho zariadenia (napr. masívny kuchynský digestor) spôsobuje, že v dome vo vzťahu k exteriéru vzniká podtlak.

Ak nainštalujete vzduchový prívod cez stenu domu, pamätajte na to, že tlak z tohto zdroja bude vo veternom počasí kolísat'. Ak vo veternom počasí postrehnete prevádzkové zmeny v kachliach a najmä ak z kachiel vychádzajú oblaky dymu, prívod vzduchu z exteriéru je potrebné odpojiť od kachiel a odstrániť príslušný potrubný rozvod. Za určitých veterných podmienok môže podtlak v mieste prístrešku na ochranu rozvodu pred poveternostnými vplyvmi za stenou domu nasávať horúce plyny odvádzané z kachiel späť cez rozvod do vonkajšieho prostredia. Keď sa aspoň raz ročne čistí a kontroluje celý systém, skontrolujte aj prítomnosť usadených sadzí v exteriérovom vzduchovom rozvode.

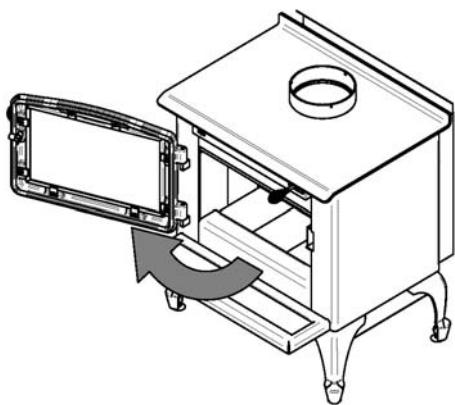
PRÍLOHA 1: MONTÁŽ SYSTÉMU EXTERNÉHO PRÍVODU VZDUCHU (AC01331)

Návod na inštaláciu je obsiahnutý v súbore na prívod čerstvého vzduchu (AC01331); predáva sa samostatne.

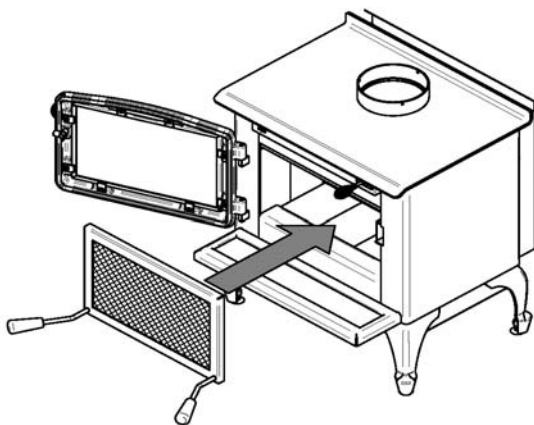
Mriežku prívodu vzduchu udržiavajte neustále v čistote.



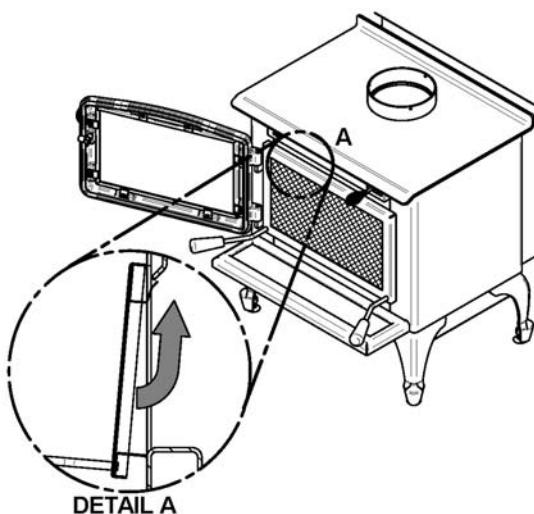
PRÍLOHA 2: MONTÁŽ ZÁSTENY (AC01318)



Otvorte dvierka.



Zástenu uchopte za obe rukoväte a priblížte ju k otvoru dvierok.



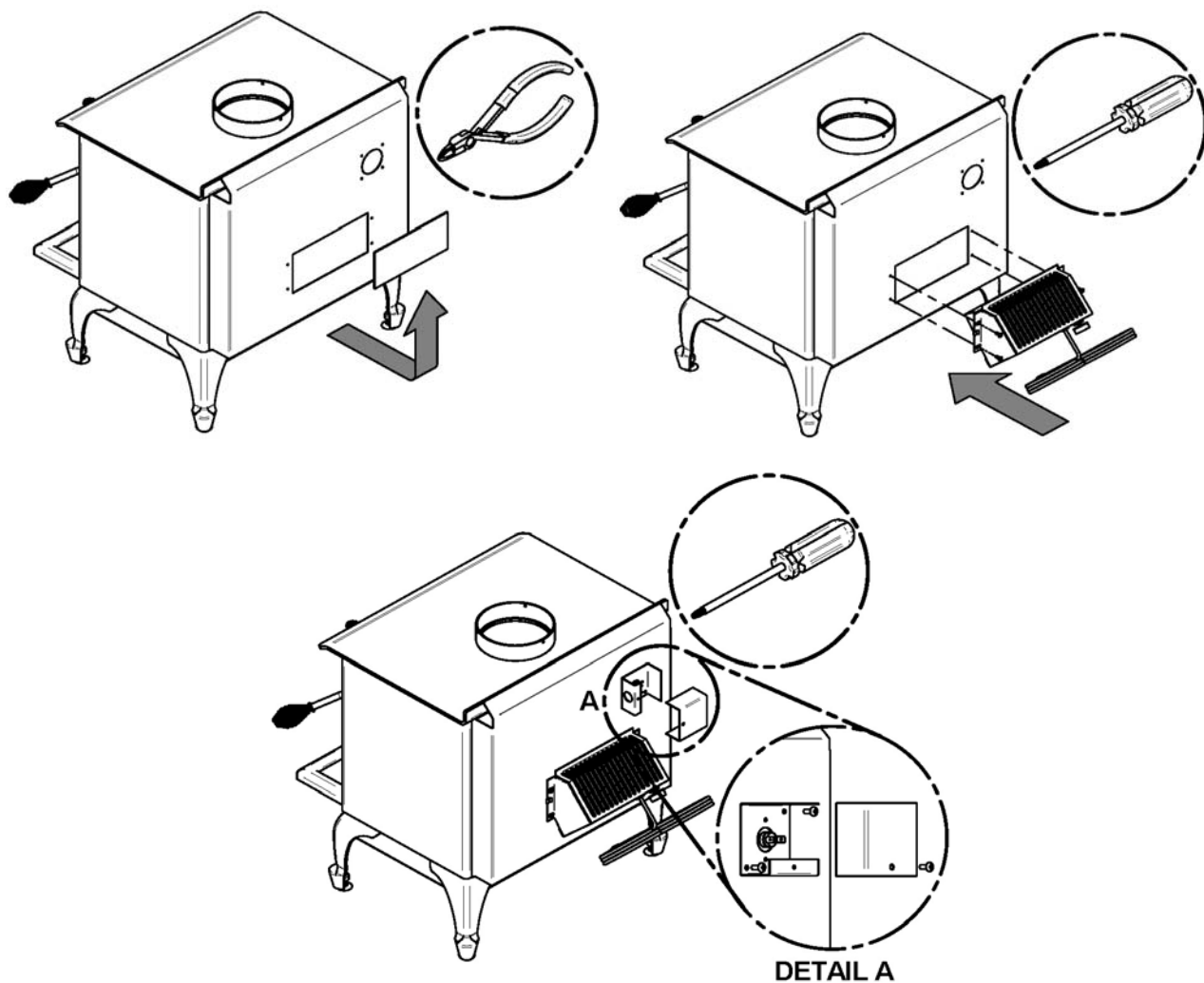
Oprite hornú stranu zásteny o horný okraj otvoru kachiel tak, aby horné držiaky zásteny vkĺzli za prvú vrstvu usmerňovača vzduchu (pozrite si detail A).

Zdvihnite zástenu nahor, spodnú časť zatlačte do kachiel a zástenu ponechajte voľne položenú na spodnej hrane otvoru dvierok.

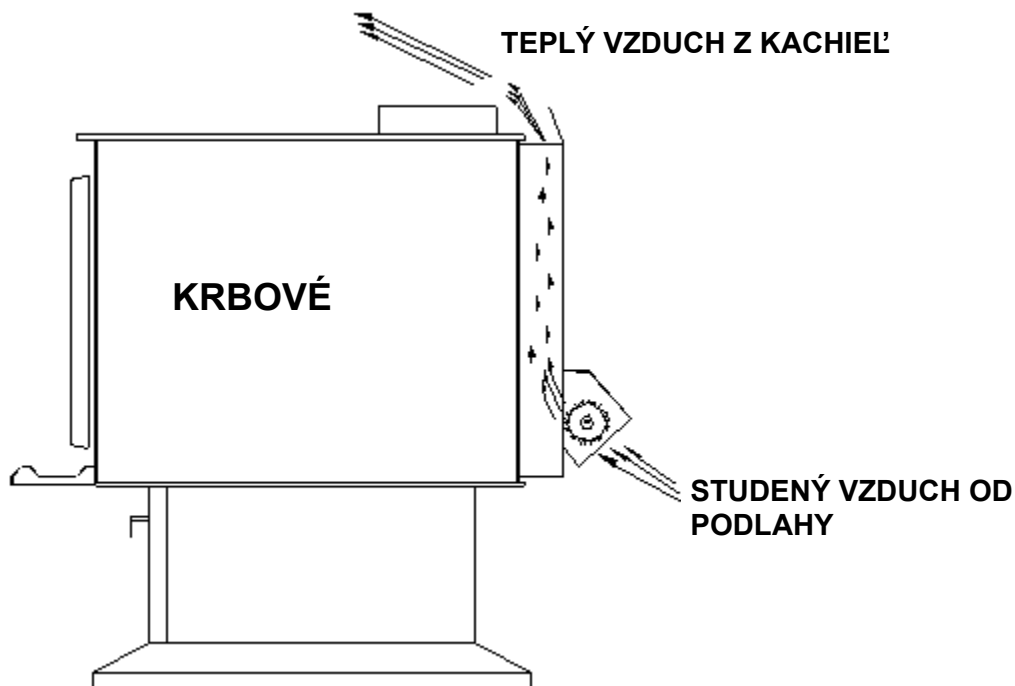
Varovanie: Kachle s namontovanou zástenou nikdy neponechávajú bez dozoru.

PRÍLOHA 3: INŠTALÁCIA A POUŽITIE VENTILÁTORU A TERMOSTATU

Voliteľný ventilátor sa dá namontovať na zadnú stranu kachiel v záujme zlepšenia prúdenia vzduchu okolo výmenníkových povrchov a aby pomohol cirkulácii teplého vzduchu v miestnosti. Pravidelným používaním ventilátora môžete mierne zvýšiť účinnosť až o 2 %. Ventilátor by sa však nemal používať ako prostriedok na zvýšenie tepelného výkonu kachiel, ktoré svojou veľkosťou nezodpovedajú priestoru, ktorý majú vykúriť. Tento voliteľný doplnok môžete zakúpiť u predajcu produktov OSBURN. Uveďte toto katalógové číslo: č. AC02052.

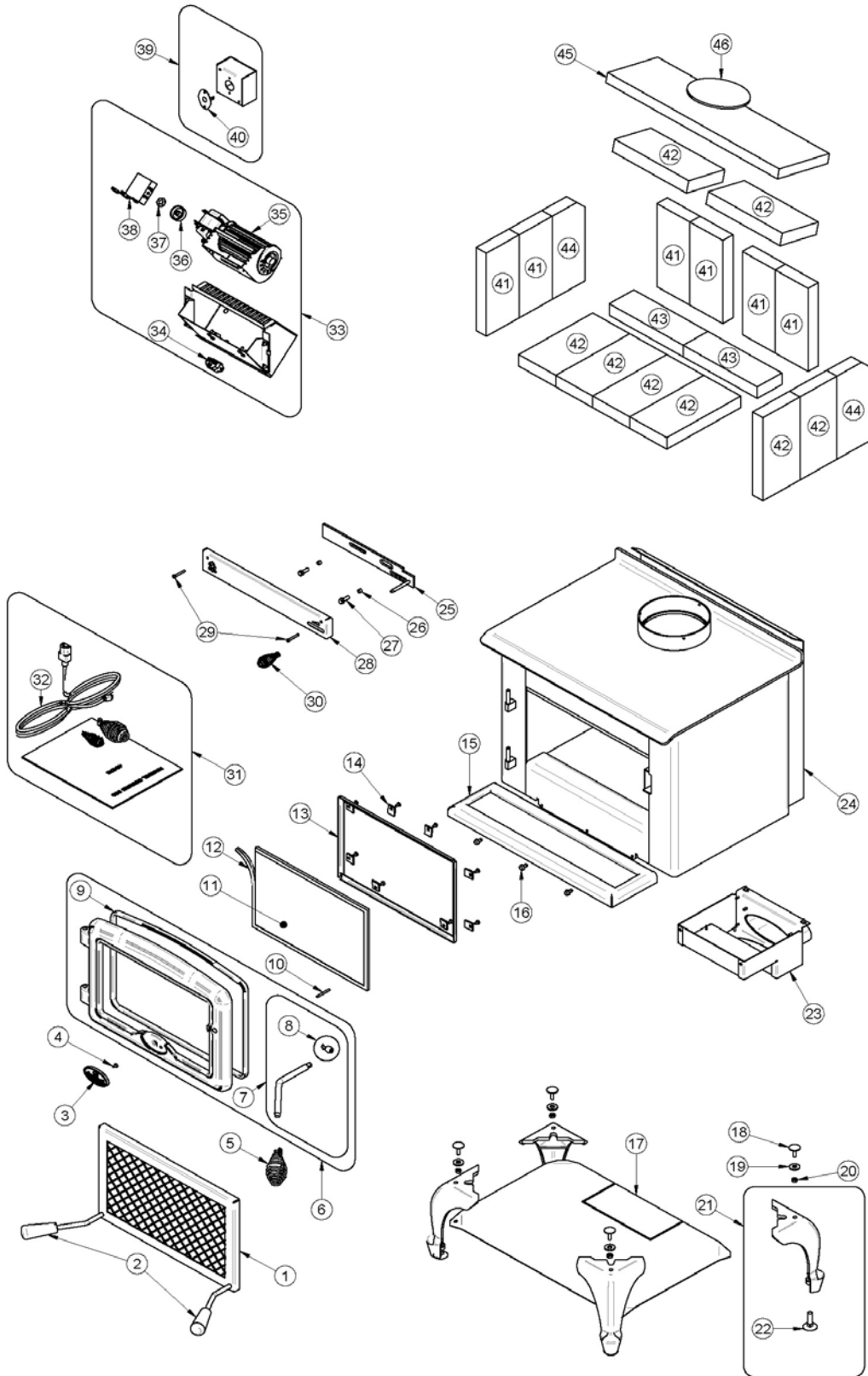


Kým ventilátor zapnete, nechajte kachle rozohriať na prevádzkovú teplotu (potrvá približne 1 hodinu). Zvýšený pohyb vzduchu smerom od ventilátora ochladzuje ohnisko a jeho príliš skoré zapnutie by mohlo ovplyvniť počiatočnú účinnosť spaľovania. Pokiaľ chcete, aby sa ventilátor zapínal a vypínal automaticky, keď sú kachle príliš rozpálené alebo studené, môžete nainštalovať termostat. Katalógové číslo termostatu je AC05530. Inštalčné pokyny nie sú súčasťou balenia termostatu.



UPOZORNENIE: UISTITE SA, ŽE SA NAPÁJACÍ KÁBEL VENTILÁTORA NEDOTÝKA KRBOVÝCH KACHIEĽ, ABY NEDOŠLO K ZÁSAHU ELEKTRICKÝM PRÚDOM ALEBO POŠKODENIU OHŇOM. NAPÁJACÍ KÁBEL SA NESMIE VIESŤ POPOD KACHLE.

PRÍLOHA 4: SCHÉMA VÝROBKU A ZOZNAM DIELOV



DÔLEŽITÉ: TIETO INFORMÁCIE MÔŽU BYŤ NEAKTUÁLNE. Pri žiadaní servisných služieb alebo náhradných dielov uveďte číslo modelu a výrobné číslo. Vyhradujeme si právo na zmenu dielov v súvislosti s rozvojom technológií alebo na základe dostupnosti. Všetky diely sú dostupné na zakúpenie u našich autorizovaných predajcov. Nikdy nepoužívajte diely od iných poskytovateľov. Použitie neschválených dielov môže byť nebezpečné a spôsobiť zníženie výkonu. Používajte výhradne odporúčané diely.

Č.	Položka	Popis	Mnž na jedny kachle
1	AC01318	ZÁSTENA	1
2	30569	ZAOBLENÁ DREVENÁ RUKOVÄŤ, ČIERNA	2
3	30450	LOGO OSBURN NA DVIERKACH	1
4	30124	SKRUTKA VEĽ. 8 - 32 X 5/16" TRUSS QUADREX, POZINKOVANÁ	9
5	AC07868	1/2" VINUTÁ RUKOVÄŤ, ČIERNA	1
6	SE24220	SÚSTAVA DVIEROK	1
7	AC07900	RUKOVÄŤ DVIEROK A ZÁPADKA	1
8	AC09185	ZÁPADKA DVIEROK	1
9	AC06200	ČIERNE TESNENIE A SILIKÓNOVÁ SÚPRAVA 1/4" X 1/2" X 11'	1
10	30101	NAPÍNACÍ ČAP 5/32" DIA X 1 1/2" DLHÝ	1
11	SE63190	NÁHRADNÉ SKLO S TESNENÍM 8 3/4" x 14"	1
12	AC06400	SÚPRAVA ČIERNEHO TESNENIA NA SKLO S LEPIACI KRÚŽKOM (6')	1
13	PL63184	RÁM ÚCHYTKY SKLA	2
14	SE53585	SÚPRAVA ÚCHYTIET SKLA SO SKRUTKAMI (10 V SÚPRAVE)	1
15	PL63236	POLICA K POPOLNÍKU	1
16	30060	ZÁVITNÍK 1/4-20 X 1/2" F ŠESŤHRANNÁ OCEĽOVÁ PODLOŽKA C102, POZINKOVANÁ	3
17	PL63340	SPODNÝ TEPELNÝ ŠTÍT	1
18	30536	VYROVNÁVACÍ ČAP 1/4 - 20 X 1"	4
19	30210	PODLOŽKA 29/32" OD X 3/8" ID, POZINKOVANÁ	4
20	30100	ČIERNA ŠESŤHRANNÁ MATICA 1/4 - 20	4
21	PL24023-02	NIKLOM POTIAHNUTÁ ZLIATINOVÁ NOHA S VYROVNÁVACOU SKRUTKOU	4
21	PL24023-01	ZLATOM POTIAHNUTÁ ZLIATINOVÁ NOHA S VYROVNÁVACOU SKRUTKOU	4
21	24023	ČIERNA ZLIATINOVÁ NOHA S VYROVNÁVACOU SKRUTKOU	1
22	30050	VYROVNÁVACÍ ČAP 3/8-16 X 1 1/2"	4
23	AC01331	ADAPTÉR ČERSTVÉHO VZDUCHU	1
24	99999	VYRÁBA SA NA OBJEDNÁVKU	1
25	SE63323	TLMIČ REGULÁTORA PRÍVODU VZDUCHU	2
26	30428	PRIECHODKA	2
27	30094	SKUTKOVÁ PODLOŽKA S HEX. HLAVICOU 1/4-20 X 3/4" F, POZINKOVANÁ	2
28	PL63186	KRYT REGULÁTORA PRÍVODU VZDUCHU	1
29	30125	MECHANICKÁ SKRUTKA č. 8 X 1 1/4" QUADREX, POZINKOVANÁ	2
30	AC07866	1/4" VINUTÁ RUKOVÄŤ, ČIERNA	1

Č.	Položka	Popis	Mnž na jednej kachle
31	SE45678	SÚPRAVA NÁVODU NA POUŽITIE PRE KRBOVÉ KACHLE OSBURN 900 (ČESKÁ REPUBLIKA)	1
32	60288	EURÓPSKY NAPÁJACÍ KÁBEL (EURÓPA)	1
33	AC02052	100 CFM VENTILÁTOR S PREMENLIVÝCH RIADENÍM OTÁČOK (ČESKOSLOVENSKO)	1
34	60196	ZÁSUVKA PRE NAPÁJACÍ KÁBEL	1
35	44086	DÚCHADLO 220 V - 50 Hz	1
36	44085	OTOČNÝ OVLÁDAČ REOSTATU	1
37	44087	MATICA REOSTATU	1
38	44043	REOSTAT 240 V, Austrália	1
39	AC05530	SÚPRAVA TERMOSTATU	1
40	44046	TERMOSTAT F110-20F	1
41	29011	OHŇUVZDORNÁ TEHLA 4" X 9" X 1 1/4" HD	6
42	29020	OHŇUVZDORNÁ TEHLA 4 1/2" X 9" X 1 1/4" HD	8
43	PL36027	OHŇUVZDORNÁ TEHLA 3" X 9" X 1 1/4"	2
44	PL36058	OHŇUVZDORNÁ TEHLA 4" X 9" X 1" X 1"	2
45	21386	ZADNÁ IZOLAČNÁ ODRAZNÁ DOSKA	1
46	PL63339	ZÁVAŽIE IZOLAČNEJ ODRAZNEJ DOSKY	1

OBMEDZENÁ DOŽIVOTNÁ ZÁRUKA SPOLOČNOSTI OSBURN

Záruka poskytovaná výrobcom sa vzťahuje výlučne na pôvodného kupujúceho výrobku a je neprenosná. Záruka sa vzťahuje iba na nové výrobky, ktoré neboli do expedovania z továrne nijak pozmenené, upravené ani opravované. Záruku je možné si uplatniť u vášho predajcu a zástupcu spoločnosti OSBURN po predložení dokladu o zakúpení (pokladničný blok, faktúra s dátumom nákupu) s názvom modelu a výrobným číslom.

Táto záruka sa vzťahuje iba na bežné používanie v domácnosti. Záruka sa nevzťahuje na poškodenie spôsobené nesprávnym používaním, neodbornou inštaláciou, zanedbaním údržby, prehriatím, nedbanlivosťou alebo nehodou počas prepravy, výpadkom prúdu, silným zostupným prúdením vzduchu alebo problémami s vetraním.

Záruka sa nevzťahuje na škrabance, koróziu, deformáciu či zmenu farby. Záruka stráca platnosť aj v prípade nedostatku či poškodenia spôsobeného použitím neschválených dielov či dielov vyrobených treťou stranou. Inštaláciu musí vykonať autorizovaný technik podľa pokynov dodaných s týmto výrobkom a všetkými miestnymi či národnými stavebnými predpismi. Záruka sa tiež nevzťahuje na žiadny servis súvisiaci s nesprávnou inštaláciou.

Výrobca si vyhradzuje právo, aby mu v prípade vznosenia nároku na reklamáciu bol zaslaný chybný výrobok alebo digitálne fotografie príslušného výrobku. Príslušný tovar musí byť odoslaný späť výrobcovi na preskúmanie. Ak výrobca vyhodnotí výrobok ako chybný, chybu odstráni alebo výrobok vymení. Poplatky za prepravu výrobku späť k zákazníkovi hradí výrobca. Po predchádzajúcom súhlase výrobcu je možné u kupujúceho vykonať opravy, na ktoré sa vzťahuje záruka, pokiaľ príslušné opravy vykoná autorizovaný a riadne zaškolený technik. Náklady na prácu a opravu, ktoré idú na vrub výrobcu, sa odvíjajú od vopred daného sadzovníka a nesmú presiahnuť veľkoobchodnú cenu náhradného dielu. Ceny dielov a náklady na prácu, na ktoré sa vzťahuje táto záruka, sú obmedzené podľa údajov v nižšie uvedenej tabuľke.

Výrobca sa môže po preskúmaní a zvážení poruchy rozhodnúť, či opraví alebo vymení ľubovoľnú časť kachiel alebo celé kachle. Výrobca sa môže podľa vlastného uváženia zbaviť všetkých povinností vyplývajúcich z tejto záruky tým, že kupujúcemu vypláti veľkoobchodnú cenu všetkých chybných súčastí krytých touto zárukou. Výrobca v žiadnom prípade nezodpovedá za žiadne zvláštne, nepriame, či iné následné škody akejkoľvek povahy, ktoré prevyšujú obstarávaciu cenu výrobku. Doživotný nárok je obmedzený na jednu výmenu každého dielu, na ktorý sa vzťahuje táto záruka. Táto záruka sa vzťahuje na výrobky vyrobené po 1. októbri 2011.

POPIS	PLATNOSŤ ZÁRUKY	
	DIELY	PRÁCA
Spaľovacia komora (len zvary), odliatky, konvektor vzduchu, keramické sklo (iba poškodenie účinkom tepla*) a prídavné trubice prívodu vzduchu*.	20 rokov	5 rokov
Galvanické pokrytie* (chybná výroba) – podlieha vyššie uvedeným obmedzeniam.	20 rokov	neuveденé
Časti ohniska z nehrdzavejúcej ocele, lemovania a tepelné štíty, popolník, nožičky z ocele, podstavec, obruby (hliníkové profily), odrazná doska (C-Cast)*, a odrazná doska z vermikulitu*.	7 rokov	5 rokov
Časti ohniska z uhlíkovej ocele, úchytka skla a rukoväť.	5 rokov	3 rokov
Ventilátory, tepelné snímače, spínače, reostat, elektroinštalácia a ďalšie ovládacie prvky.	2 roky	1 rok
Náter (odlupovanie), tesnenia, izolácia, ohňovzdorná tehla a povlaky z keramických vlákien.	1 rok	neuveденé

* Je potrebné dodať fotografie

Pokiaľ zistíte, že vaše kachle alebo ich ľubovoľné súčasti sú chybné, okamžite sa obráťte na predajcu kachiel značky OSBURN. Kým zavoláte, pripravte si nasledujúce dokumenty a informácie nevyhnutné na vybavenie reklamačného nároku:

- Vaše meno, adresa a telefónne číslo;
- Faktúra a meno predajcu;
- Výrobné číslo a názov modelu tak, ako sú uvedené na štítku pripevnenom vzadu na kachliach;
- Povaha poruchy a všetky sprievodné informácie.

Kým kachle alebo ich ľubovoľnú časť odošlete k nám do závodu, počkajte, kým vám váš predajca poskytne autorizačný kód. Akékoľvek tovary, ktoré nám zašlete na našu adresu bez autorizačného kódu, budú vrátené späť odosielateľovi.