

Technický list Romotop ESPERA 01 keramika - krbová kamna s teplovodním výměníkem a dvojitým prosklením

Romotop technical sheet ESPERA 01 ceramic - fireplace stove with water exchanger and double glazing

Technisches Datenblatt Romotop ESPERA 01 Keramik - Kaminofen mit Wärmewasseraustauscher

Obj.kód / Order code / Bestellkode	ESPERA 01
------------------------------------	-----------

Splněná legislativa | Meets requirement limit values for | Prüfungen

EN 13 240	●
DIN plus	●
BImSch V 2	●

Vlastnosti při provozu | Features during operation | Leistungseigenschaften

Ekodesign (Sezónní energetická účinnost vytápění) Ekodesign (Seasonal energy efficiency of heating) Ekodesign (Raumheizungs-Jahresnutzungsgrad)	%	71,1
Index energetické účinnosti (EEI) Energy efficiency index (EEI) Energieeffizienzindex (EEI)		107,2
Energetický štítek Energy Label Energieeffizienzklasse		A+
Typ paliva Fuel Verwendeter Brennstoff		Kusové dřevo/Stück Holz/Piece wood
Délka paliva Length of fuel Ausmaß des Brennstoff	mm	250
Průměrná spotřeba paliva Average wood consumption Durchschnittlicher Brennstoffverbrauch	kg/h	2,900
Povolená dávka paliva Allowed wood batch Maximal Brennstoffverbrauch	kg/h	3,8
Interval dodávky paliva Fuel supply interval for the rated output Zeitabstand der Brennstoffbeschickung für die Nennleistung		1 hodina/1 Stunde/1 hour
Množství spalovacího vzduchu Combustion air requirement Verbrennungsluftbedarf	m ³ /h	36,8

Jmenovité hodnoty | General data | Nennwertes

Jmenovitý výkon Nominal heat output Nennwärmeleistung	kW	10,0
Regulovatelný výkon Reg.output Reg.Gesamtleistung	kW	5,0 - 13,0
Jmenovitý výkon teplovodního výměníku Water heat output Austauschleistung	kW	7,0
Regulovatelný výkon teplovodního výměníku Water Reg.output Reg. Leistung des Warmwasseraustauschers	kW	3,5 - 9,1
Účinnost Efficiency Wirkungsgrad	%	80,14
Hmotnostní průtok suchých spalin Dry flue gases mass flow Massendurchfluss von trockenen Abgasen	g/s	7,9
Průměrná teplota spalin Mean flue gas temperature Durchschnittliche Abgastemperatur	°C	288
Průměrná teplota spalin za hrdlem Mean flue gas temperature after throat Durchschnittliche Rauchgastemperatur nach dem Hals	°C	292
Provozní tah Flue draught Förderdruck	Pa	12
Prach - O ₂ =13% Dust - O ₂ =13% Staub - O ₂ =13%	mg/m ³	34
CO - O ₂ =13%	mg/m ³	1035
CO ₂	%	10,88
OGC - O ₂ =13%	mg/m ³	68

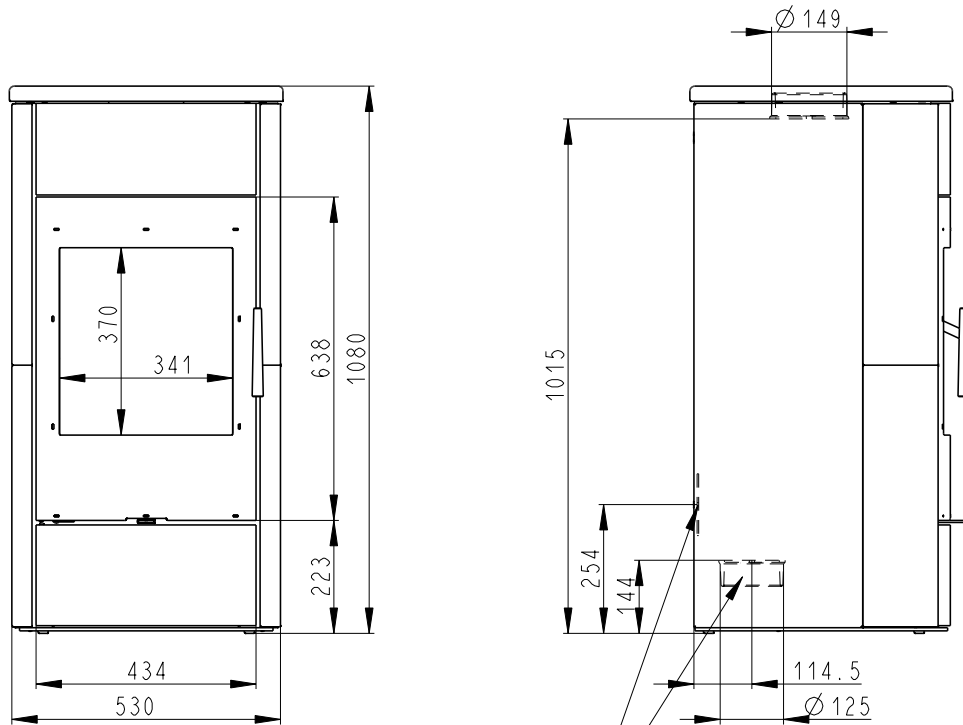
NOx - O2=13%	mg/m ³	106
--------------	-------------------	-----

Rozměry a hmotnost | Dimensions and weights | Maße & Gewicht

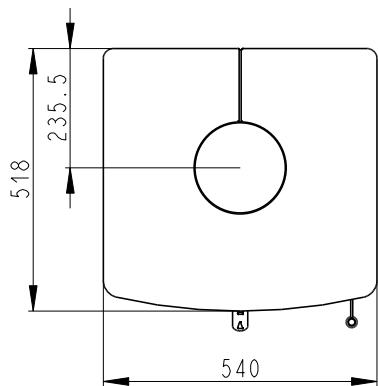
Rozměry (výška x šířka x hloubka) Dimensions (Height x Width x Depth) Maße (Höhe x Breite x Tiefe)	mm	1080 x 540 x 518
Průměr kouřovodu Flue gas connector diameter Rauchrohrdurchmesser	mm	150
Průměr centrálního přívodu vzduchu (CPV) External air intake (EAI) Zentralluftzufuhr (ZLZ)	mm	125
Hmotnost Weight Gewicht	kg	220
Rozměry spalovací komory (výška x šířka x hloubka) Dimensions of the combustion chamber (Height x Width x Depth) Maße Feuerraum (Höhe x Breite x Tiefe)	mm	389 x 340 x 370
Bezpečnostní vzdálenost od hořlavých materiálů (zadní x čelní x boční x boční se sklem x od stropu) Safe distance from flammable materials (Back x Front x Side x Side with glass x From the ceiling) Sicherheitsabstand von brennbaren Werkstoffen (Hinterwand x Frontwand x Seitenwände x Seite mit Glas x Von der Decke)	mm	100/800/100/---/1000
Objem teplovodního výměníku Filling volume Volumen des Heißwasseraustauschers	l	28

Příslušenství dodávané s výrobkem | Supplied accessories | Mitgeliefertes Zubehör

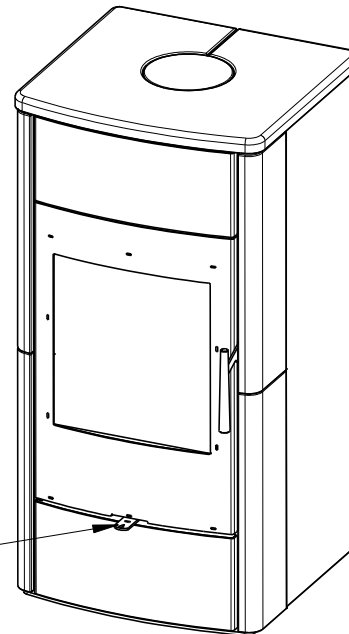
Rukavice s magnetem Holder with magnet Handschuh mit Magnet	●
Popelník Ashtray Aschenbecher	●
Dochlazovací smyčka Cooling loop Thermischen Ablaufsicherung	●
Kryt s izolací Cover with insulation Abdeckung mit Isolierung	●



Centralni privod vzduchu Ø 125mm
 Zentralluftzufuhr Ø 125mm
 Central air inlet Ø 125mm



SEKUNDARNI VZDUCH
 Sekundärluft
 Secondary air
 A/UND/AND
 PRIMARNI VZDUCH
 Primärluft
 Primary air

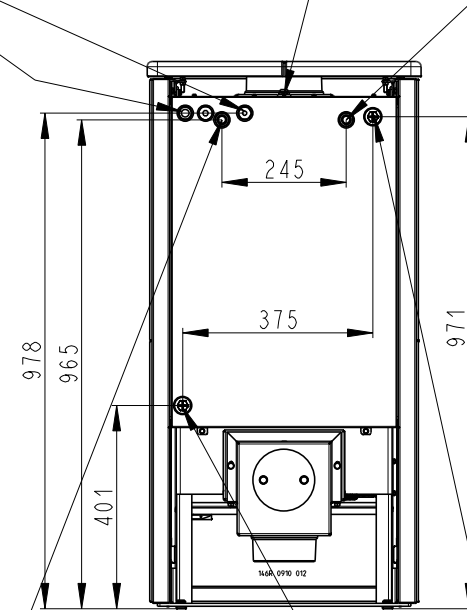


Jimka G 1/2" (160 mm)
 Tauchhülse G 1/2" (160 mm)
 Reservoir G 1/2" (160 mm)

Jimka G 1/2" (65 mm)
 Tauchhülse G 1/2" (65 mm)
 Reservoir G 1/2" (65 mm)

Odvzdušovací ventil G 1/2"
 Entlüftungsventil G 1/2"
 Air-escape valve G 1/2"

Vstup do vychlazovací smyčky 1/2" vnitřní
 Zulauf der thermischen Ablaufsicherung 1/2"- Innen
 Cooling loop input 1/2"- inside



Vystup z vychlazovací smyčky 1/2" vnitřní
 Rücklauf der thermischen Ablaufsicherung 1/2"- Innen
 Cooling loop output 1/2"- inside

Vstup do výměníku G3/4"- vnitřní
 Rücklauf G3/4"- Innen
 Water exchanger input G3/4"- inside

Vystup z výměníku G3/4"- vnitřní
 Zulauf G3/4"- Innen
 Water exchanger output G3/4"- inside