

Technický list Romotop HEAT 3G L 88.66.04 - teplovzdušná krbová vložka s výsuvnými dvířky

Romotop technical sheet HEAT 3G L 88.66.04 - hot-air fireplace insert with lifting door

Technisches Datenblatt Romotop HEAT 3G L 88.66.04 - Kamineinsatz mit hochschiebbarer Tür

Obj.kód / Order code / Bestellkode	H3LJ 04
------------------------------------	---------

Spĺněn legislativa | Meets requirement limit values for | Průfungen

EN 13 229	●
15a B-VG 2015	●
DIN plus	●
BImSch V 2	●

Vlastnosti při provozu | Features during operation | Leistungseigenschaften

Ecodesign (Sezónn energetick uinnost vytpn) Ecodesign (Seasonal energy efficiency of heating) Ecodesign (Raumheizungs-Jahresnutzungsgrad)	%	71,2
Index energetick uinnosti (EEI) Energy efficiency index (EEI) Energieeffizienzindex (EEI)		107,7
Energetick štteek Energy Label Energieeffizienzklasse		A+
Typ paliva Fuel Verwendeter Brennstoff		Kusov dřevo/Scheitholz/Piece wood
Dlka paliva Length of fuel Ausma des Brennstoff	mm	200-400
Průmrn spotřeba paliva Average wood consumption Durchschnittlicher Brennstoffverbrauch	kg/h	3,032
Povolen dvka paliva Allowed wood batch Maximal Brennstoffverbrauch	kg/h	3,9
Interval dodvky paliva Fuel supply interval for the rated output Zeitabstand der Brennstoffbeschickung fr die Nennleistung		1 hodina/1 Stunde/1 hour
Mnořství spalovacho vzduchu Combustion air requirement Verbrennungsluftbedarf	m ³ /h	38,4

Jmenovte hodnoty | General data | Nennwertes

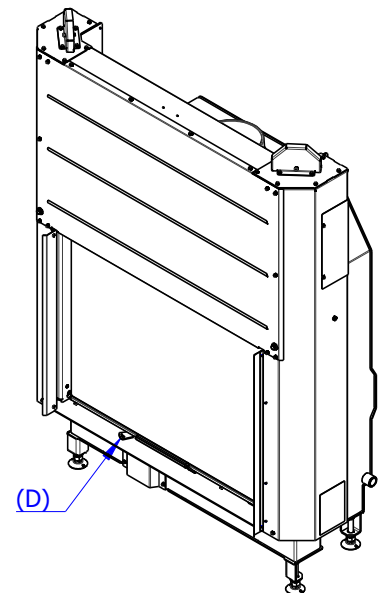
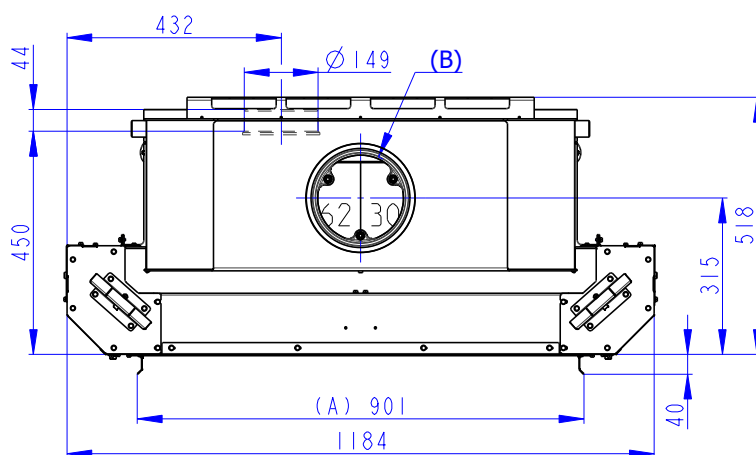
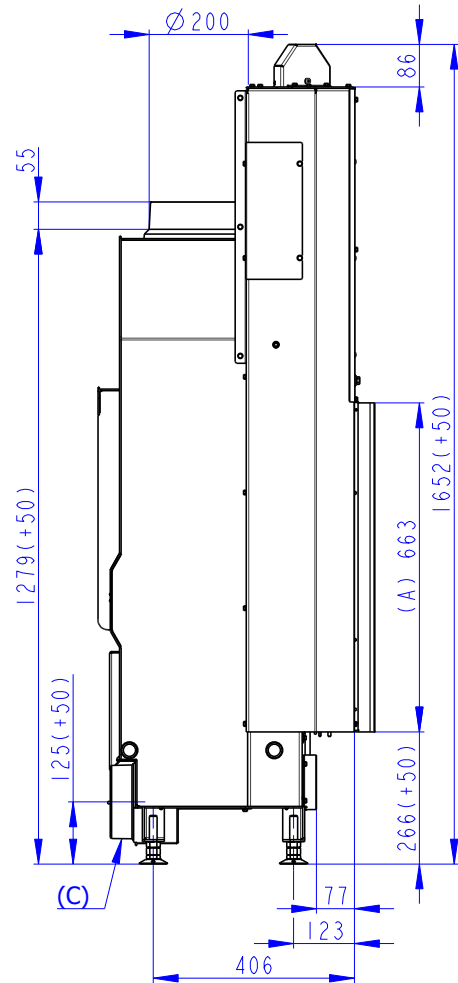
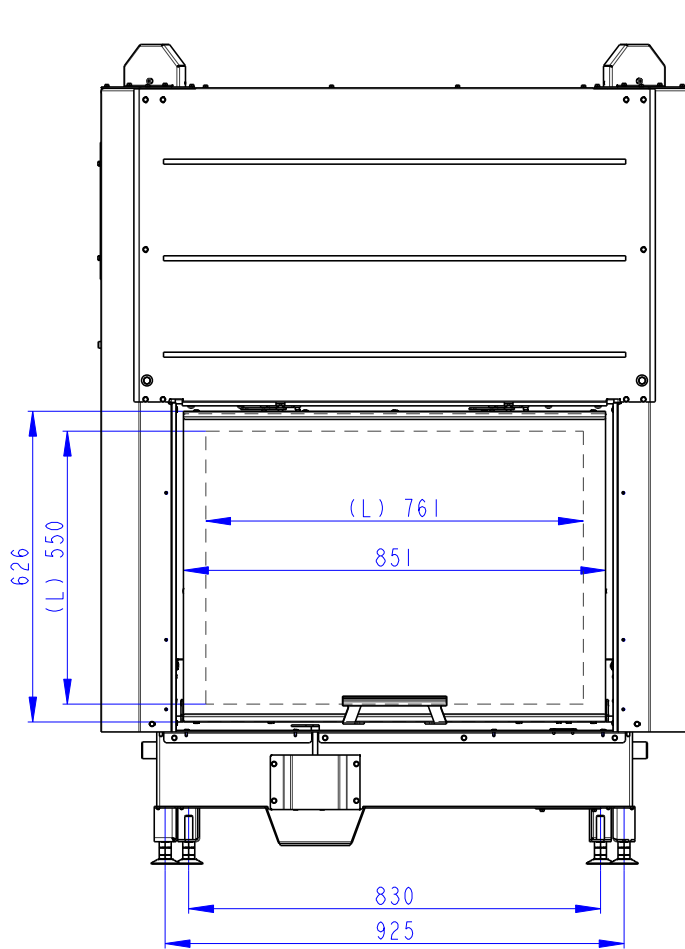
Jmenovit vkon Nominal heat output Nennwrmeleistung	kW	10,9
Regulovateln vkon Reg.output Reg.Gesamtleistung	kW	5,5 - 14,2
Uinnost Efficiency Wirkungsgrad	%	81,20
Hmotnostn průtok suchch spalin Dry flue gases mass flow Massendurchfluss von trockenen Abgasen	g/s	8,4
Průmrn teplota spalin Mean flue gas temperature Durchschnittliche Abgastemperatur	C	276
Průmrn teplota spalin za hrdlem Mean flue gas temperature after throat Durchschnittliche Rauchgastemperatur nach dem Hals	C	306
Provozn tah Flue draught Frderdruck	Pa	12
Prach - O ₂ =13% Dust - O ₂ =13% Staub - O ₂ =13%	mg/Nm ³	31
CO - O ₂ =13%	mg/Nm ³	1027
CO ₂	%	10,73
OGC - O ₂ =13%	mg/Nm ³	53
NO _x - O ₂ =13%	mg/Nm ³	91

Rozměry a hmotnost | Dimensions and weights | Maße & Gewicht

Rozměry (výška x šířka x hloubka) Dimensions (Height x Width x Depth) Maße (Höhe x Breite x Tiefe)	mm	1653 x 1184 x 558
Průměr kouřovodu Flue gas connector diameter Rauchrohrdurchmesser	mm	150-200
Průměr kouřového hrdla Flue socket diameter Durchmesser Rauchkehle	mm	200
Průměr centrálního přívodu vzduchu (CPV) External air intake (EAI) Zentralluftzufuhr (ZLZ)	mm	150
Hmotnost Weight Gewicht	kg	310
Rozměry spalovací komory (výška x šířka x hloubka) Dimensions of the combustion chamber (Height x Width x Depth) Maße Feuerraum (Höhe x Breite x Tiefe)	mm	696 x 788 x 289
Rozměry dveří topeniště (výška x šířka x hloubka) Dimensions of the furnace door (Height x Width x Depth) Maße Ofentür (Höhe x Breite x Tiefe)	mm	626 x 851 x ---
Bezpečnostní vzdálenost od hořlavých materiálů (zadní x čelní x boční x boční se sklem x od stropu) Safe distance from flammable materials (Back x Front x Side x Side with glass x From the ceiling) Sicherheitsabstand von brennbaren Werkstoffen (Hinterwand x Frontwand x Seitenwände x Seite mit Glas x Von der Decke)	mm	400/800/400/---/1000
Plocha vstupní větrací mřížky Min. cross section of convect air inlet for nominal output Min.Querschnitt der Konvektionsluftzufuhr f. die Nennleistung	cm ²	900
Plocha výstupní větrací mřížky Min. cross section of convect air outlet for nominal output Min.Querschnitt der Konvektionsluftausgangs f. die Nennleistung	cm ²	1070

Příslušenství dodávané s výrobkem | Supplied accessories | Mitgeliefertes Zubehör

Ochranná rukavice Protective glove Schutzhandschuh	●
--	---



- (A) Zastavbovy rozmer / In-built dimension / Baumaße
- (B) Litinový odvod kouře / Cast iron spigot / Der gusseiserne Rauchabgang
- (C) Centralní privod vzduchu / Central air inlet / Zentralluftzufuhr
- (D) Primární a sekundární vzduch / Primary and secondary air / Primärluft und Sekundärluft
- (L) Volná plocha prosklení / Free glass area / Freie Glassichtfläche