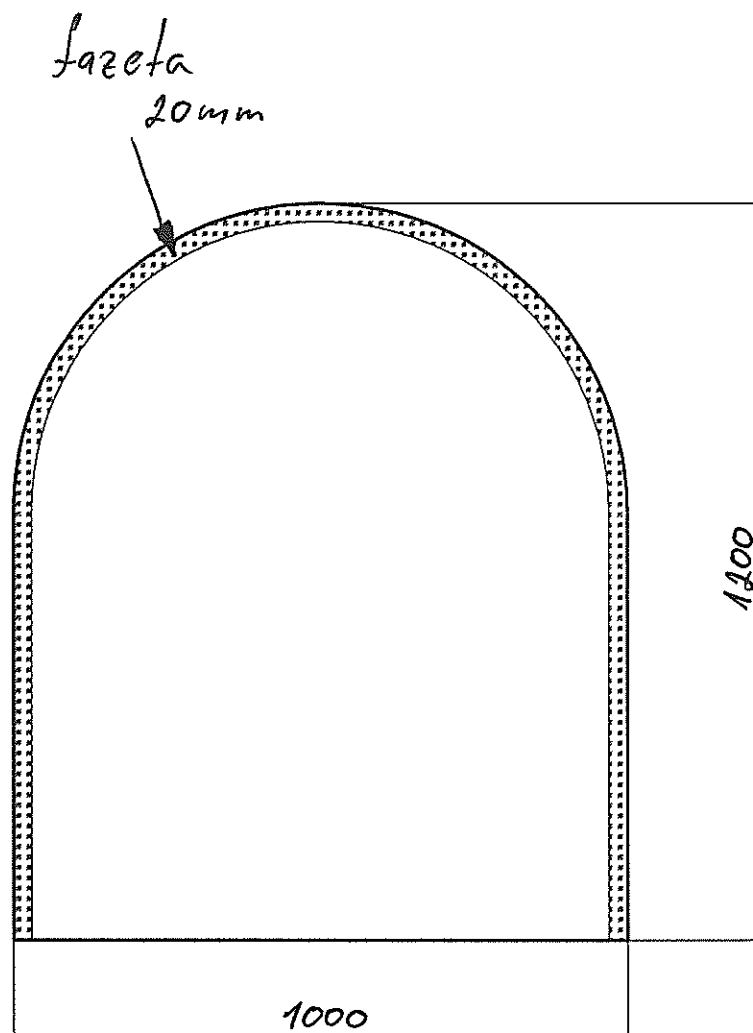


DXF:
tuma g2 plus



Tuma G2 plus