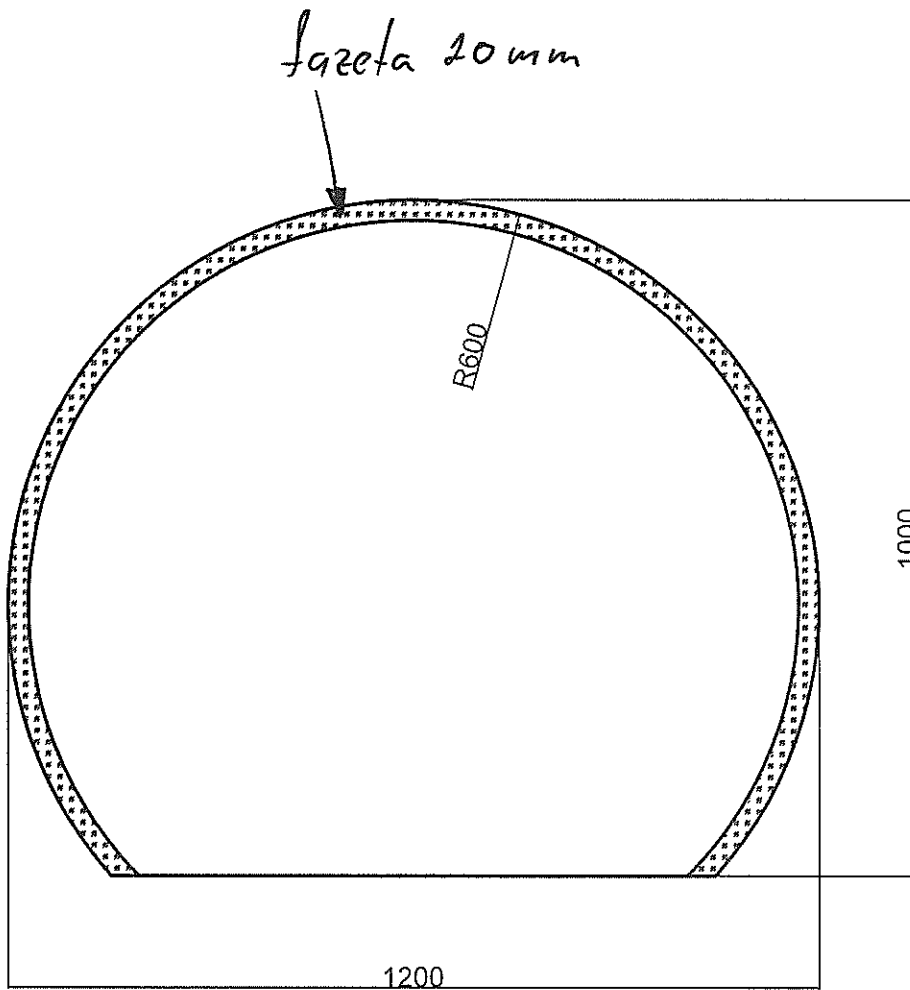


DXF:

Tuma H2 plus



Tuma H2 plus