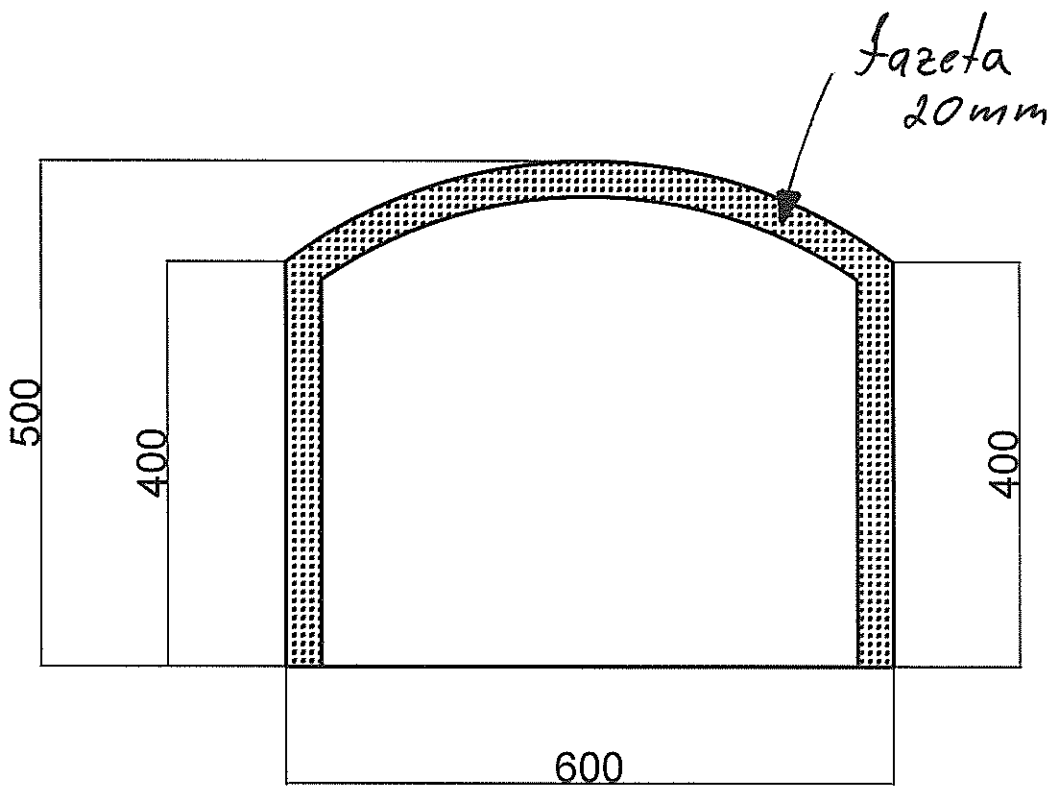


DXF:  
Luma KR4



Tuma KR4